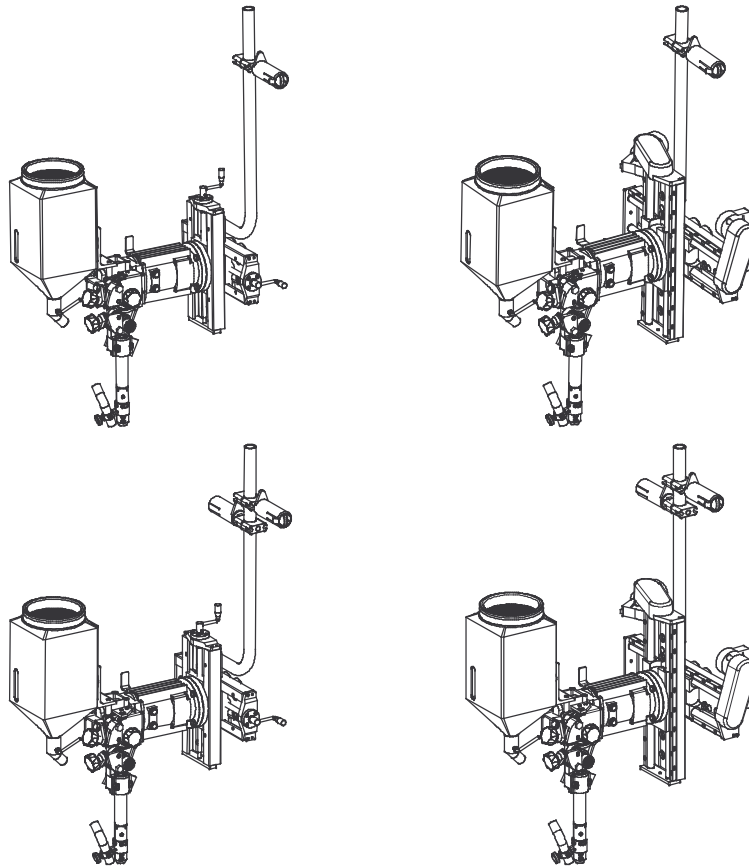




A6 Welding heads

A6SF F1 / A6SF F1 Twin



Instrucciones de uso

ESPAÑOL 4

Reservado el derecho de cambiar las especificaciones sin previo aviso.



DECLARATION OF CONFORMITY

In accordance with
the LV-Directive 2006/95/EC, the Machinery Directive 2006/42/EC, the EMC Directive 2004/108/EC

Type of equipment

Feeder of welding wire in combination with movable Welding Automats and stationary Welding heads, used with control box PEK

Brand name or trade mark Fabrikatnamn eller varumärke

ESAB

Type designation etc.

A2 Multitrac, A2 Tripletrac, A2 S-series, A6 Mastertrac, A6 Mastertrac Tandem, A6 S- series

Manufacturer or his authorised representative established within the EEA

Name, address, telephone No, telefax No:

ESAB AB, Welding Equipment
Esabvägen, SE-695 81 LAXÅ, Sweden
Phone: +46 584 81 000, Fax: +46 584 411 924

The following harmonised standards in force within the EEA have been used in the design:

EN 60974-5, Arc welding equipment – Part 5: Wire feeders
EN 12100-2, Safety of machinery – Part 2: Technical principles
EN 60974-10, Arc welding equipment – Part 10: Electromagnetic compatibility (EMC) requirements

Additional information: Restrictive use, Class A equipment, intended for use in locations other than residential

By signing this document, the undersigned declares as manufacturer, or the manufacturer's authorised representative established within the EEA, that the equipment in question complies with the safety requirements stated above.

Date / Datum
Laxå 2009-09-15

Signature / Underskrift

A handwritten signature in dark ink, appearing to read "Kent Eimbrodt", written over a horizontal line.

Kent Eimbrodt
Clarification

Position / Befattning
Global Director
Equipment and Automation

1 SEGURIDAD	5
2 INTRODUCCIÓN	8
2.1 Generalidades	8
2.2 Método de soldadura	8
2.3 Definiciones	8
2.4 Características técnicas	9
2.5 Componentes principales A6SF F1	10
2.6 Componentes principales A6SF F1 Twin	10
2.7 Descripción de los componentes principales	11
3 INSTALACIÓN	12
3.1 Generalidades	12
3.2 Montaje	12
3.3 Ajuste del cubo de freno	13
3.4 Conexión	14
4 OPERACIÓN	15
4.1 Generalidades	15
4.2 Carga del alambre de soldadura	16
4.3 Cambio de rodillo alimentador	17
4.4 Equipos de contacto para la soldadura SAW	18
4.5 Carga de fundente)	19
4.6 Conversión de A6SF F1 / A6SF F1 Twin (soldeo con arco sumergido) a soldadura MIG/MAG	19
4.7 Conversión de A6SF F1 (soldeo con arco sumergido) a Twinarc	19
5 MANTENIMIENTO	20
5.1 Generalidades	20
5.2 Mantenimiento diario	20
5.3 Mantenimiento periódico	20
6 LOCALIZACIÓN DE AVERÍAS	21
6.1 Generalidades	21
6.2 Fallos posibles	21
7 ACCESORIOS	22
8 PEDIDOS DE RECAMBIOS	22
CROQUIS ACOTADO	23
LISTA DE REPUESTOS	25

1 SEGURIDAD

El usuario de un equipo de soldadura ESAB es el máximo responsable de las medidas de seguridad para el personal que trabaja con el sistema o cerca del mismo. Las siguientes recomendaciones pueden considerarse complementarias de las normas de seguridad vigentes en el lugar de trabajo. El contenido de esta recomendación puede considerarse como un complemento de las reglas normales vigentes en el lugar de trabajo.

Todas las operaciones deben ser efectuadas, de acuerdo con las instrucciones dadas, por personal que conozca bien el funcionamiento del equipo de soldadura. Su utilización incorrecta puede provocar situaciones peligrosas que podrían causar lesiones al operario o daños en el equipo.

1. El personal que trabaje con el equipo de soldadura debe conocer:
 - su funcionamiento
 - la ubicación de las paradas de emergencia
 - su función
 - las normas de seguridad relevantes
 - la técnica de soldadura
2. El operador debe asegurarse de que:
 - no haya personas no autorizadas en la zona de trabajo del equipo de soldadura antes de ponerlo en marcha.
 - todo el personal lleve las prendas de protección adecuadas antes de encender el arco.
3. El lugar de trabajo:
 - debe ser adecuado para la aplicación
 - no debe tener corrientes de aire
4. Equipo de protección personal
 - Utilizar siempre el equipo de protección personal recomendado, como gafas de protección, prendas no inflamables y guantes.
Nota: *No utilice guantes de seguridad al cambiar el hilo.*
 - No utilizar elementos que puedan engancharse o provocar quemaduras, como bufandas, pulseras, anillos, etc.
5. Protección contra otros peligros
 - Las partículas de polvo de cierto tamaño pueden ser dañinas para las personas.
Trabaje por lo tanto con sistemas de ventilación y extractores para eliminar dichos riegos.
6. Otras
 - Comprobar que el cable de retorno esté correctamente conectado.
 - Todas las tareas que deban efectuarse en equipos con alta **tensión deberán encargarse a personal debidamente cualificado.**
 - Debe disponerse de equipo de extinción de incendios en un lugar fácilmente accesible y bien indicado.
 - La lubricación y el mantenimiento del equipo de soldadura **no** deben efectuarse durante el funcionamiento.

ES



¡ADVERTENCIA!

Riesgo de aplastamiento. No utilice guantes de seguridad al cambiar el hilo, los rodillos alimentadores y las bobinas.



ADVERTENCIA



LA SOLDADURA POR ARCO Y EL CORTE PUEDEN SER PELIGROSOS PARA UD. Y OTROS. TENGA, PUES, CUIDADO AL SOLDAR. SIGA LAS INSTRUCCIONES DE SEGURIDAD DE SU EMPRESA QUE SE BASAN EN LAS DEL FABRICANTE

CHOQUES ELÉCTRICOS - Pueden causar la muerte

- Instale y ponga a tierra el equipo de soldar según las normas vigentes.
- No toque con las manos descubiertas o medios de protección mojados electrodos o partes con corriente.
- Aíslese de la tierra y de la pieza de trabajo.
- Atienda a que adopta una posición de trabajo segura.

HUMOS Y GASES - Pueden dañar la salud

- Aparte la cara de los humos de soldadura.
- Ventile y extraiga los humos de soldadura suyos y de otros lugares de trabajo.

RAYOS DE LUZ - Pueden dañar los ojos y quemar la piel

- Proteja los ojos y el cuerpo. Utilice un casco de soldador adecuado con elemento filtrante y lleve ropa de protección.
- Proteja a los circundantes con pantallas protectoras o cortinas adecuadas.

PELIGRO DE INCENDIO

- Las chispas pueden causar incendios. Asegúrese, pues, que no hay materiales inflamables en las cercanías del lugar de soldadura.

RUIDO - El ruido excesivo puede perjudicar el oído

- Proteja su oído. Utilice protectores auriculares.
- Avise a otras personas presentes sobre el riesgo.

EN CASO DE AVERÍA

- Acuda a un especialista

ANTES DE LA INSTALACIÓN Y USO, LEA ATENTAMENTE LAS INSTRUCCIONES DE USO.

¡PROTÉJASE A SÍ MISMO Y A LOS DEMÁS!

2 INTRODUCCIÓN

2.1 Generalidades

Todos los cabezales de soldeo automático abarcados en estas instrucciones están destinados para soldeo con arco sumergido de uniones a tope y en ángulo.

Están previstos para utilizarse junto con el **PEK** y los equipos de suministro eléctrico **LAF** o **TAF** de ESAB.

2.2 Método de soldadura

Soldeo (SAW), Heavy Duty

- **SAW Light Duty**

La SAW Light Duty con un enchufe de \varnothing 20 mm permite una carga de hasta 800 A (100%).

- **SAW Heavy Duty**

La SAW Heavy Duty con un enchufe \varnothing 35 mm permite una carga de hasta 1500 A.

Esta ejecución puede ir provista de rodillos de avance para soldeo con uno y dos alambres Twinarc. Para alambre tubular hay rodillos estriados especiales que garantizan un avance seguro del alambre sin riesgo de deformaciones a causa de una presión de alimentación elevada.

2.3 Definiciones

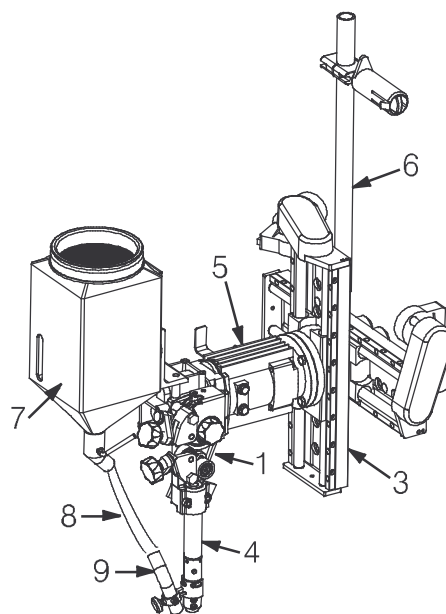
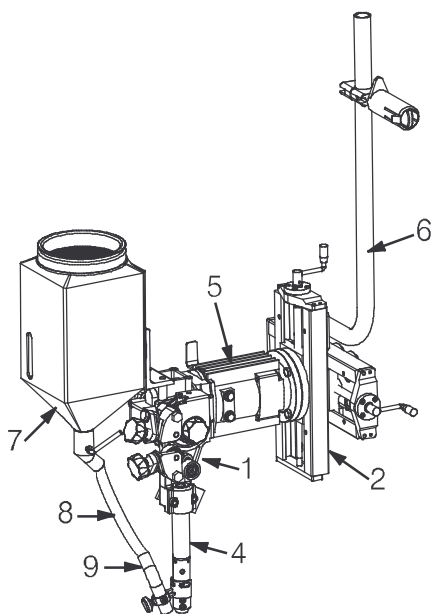
Soldeo SAW	Al soldar, el cordón de soldadura está protegido por una capa de fundente.
SAW Light Duty	Esta ejecución permite una carga de corriente menor y se usa un alambre delgado.
SAW Heavy Duty	Este modelo permite una mayor carga de la corriente y, en la soldadura, se usa un alambre más fuerte.
Soldeo Twin-arc	Soldeo con dos alambres en un mismo cabezal.

2.4 Características técnicas

	A6SF F1 / A6SF F1 Twin
Carga admisible 100 %	1500 A
Dimensiones del alambre:	
alambre simple macizo	3,0-6,0 mm
alambre con alma de fundente	3,0-4,0 mm
alambre doble	2x2,0-3,0mm
Velocidad de avance del alambre	0,2-4,0 m/min
Par de torsión del tambor del freno	1,5 Nm
Peso del alambre, máx.	2x30 kg
Volumen del contenedor de fundente (No se permite llenarlo con fundente calentado)	10 l
Peso (exclusive alambre y fundente)	
con correderas lineales accionadas a mano	≈ 58 kg
con correderas lineales accionadas a motor	≈ 75 kg
Inclinación lateral, máx.	25°
Longitud de ajuste de corredera*	
accionada a mano	210 mm
accionada a motor	300 mm
Grado de estanqueidad	IP10

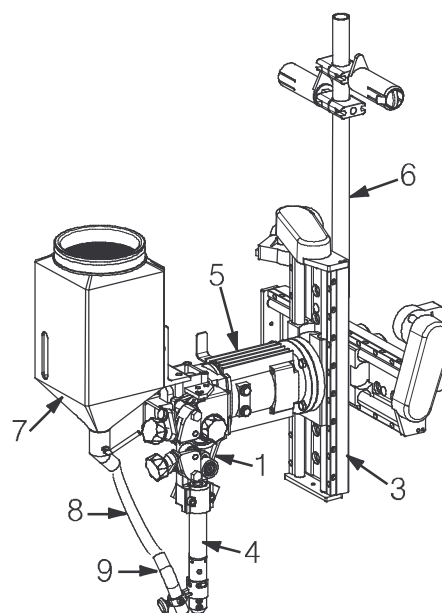
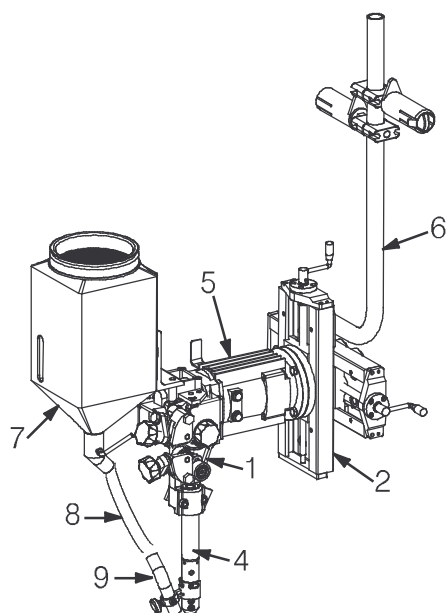
*) *NOTA: Bajo pedido pueden encargarse otras longitudes.*

2.5 Componentes principales A6SF F1



- | | | |
|-----------------------------------|----------------------------------|---------------------------|
| 1. Mecanismo de avance de alambre | 4. Tubo de contacto | 7. Contenedor de fundente |
| 2. Kit de corredera, manual | 5. Motor con engranaje (A6 VEC) | 8. Tubo para el fundente |
| 3. Kit de corredera, motorizado | 6. Soporte del tambor de alambre | 9. Tobera de polvo |

2.6 Componentes principales A6SF F1 Twin



- | | | |
|-----------------------------------|----------------------------------|---------------------------|
| 1. Mecanismo de avance de alambre | 4. Conector | 7. Contenedor de fundente |
| 2. Kit de corredera, manual | 5. Motor con engranaje (A6 VEC) | 8. Tubo para el fundente |
| 3. Kit de corredera, motorizado | 6. Soporte del tambor de alambre | 9. Tobera de polvo |

Ver la pág. 11 para una descripción de los componentes principales.

2.7 Descripción de los componentes principales

2.7.1 Mecanismo de avance del alambre

Esta unidad se usa para guiar y alimentar el alambre de soldeo al tubo/conector de contacto.

2.7.2 Correderas manuales y motorizadas

La posición horizontal y vertical del cabezal de soldeo se ajusta mediante correderas lineales. El movimiento angular puede ajustarse libremente usando la corredera rotativa.

Para la corredera motorizada (**corredera A6**), ver el manual de instrucciones 0443 394 xxx.

2.7.3 Tubo/Conector de contacto

Transfiere la corriente de soldeo al alambre durante la soldadura.

2.7.4 Motor con engranaje (A6 VEC)

Este motor se usa para alimentar el alambre de soldeo.

Si desea más información sobre el **A6 VEC**, consulte el manual de instrucciones 0443 393 xxx.

2.7.5 Soporte del tambor de alambre

El soporte del tambor de alambre va provisto de un cubo de freno en el que va montado el tambor de alambre.

2.7.6 Contenedor de fundente/ Tubo para el fundente/ Tobera de polvo

El fundente se llena en el contenedor, transfiriéndose luego a la pieza de trabajo a través del tubo de fundente y de la tobera de polvo.


La cantidad de fundente a alimentar se controla mediante la válvula de fundente montada en el contenedor.

Ver “**Carga de fundente**” en la página 19.

3 INSTALACIÓN

3.1 Generalidades

La instalación deberá hacerla un profesional autorizado.



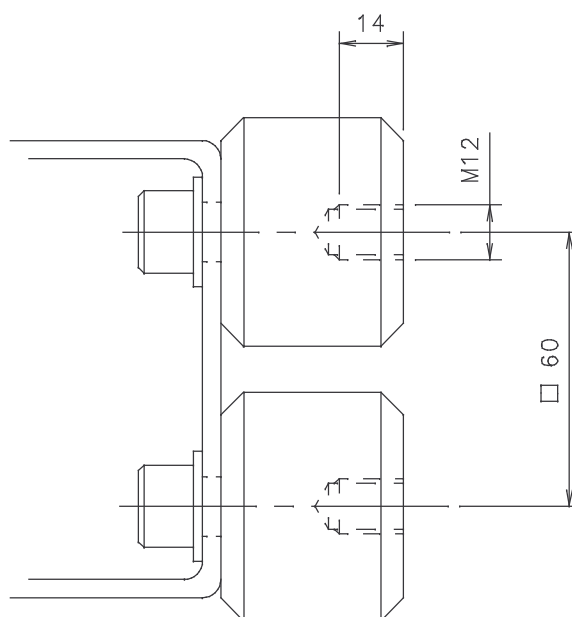
¡ADVERTENCIA!
Las piezas rotativas presentan peligro de accidentes por apriete. Proceda con sumo cuidado.

3.2 Montaje

3.2.1 Cabezal de soldeo

El cabezal de soldeo puede montarse fácilmente sobre un carro desplazado sobre vigas o en una columna de soldeo y unidad de brazo con cuatro tornillos M12.

NOTA: Cerciórese de que los tornillos no toquen el fondo del aislador, que tiene una profundidad de rosca de 14 mm.



3.2.2 A6 correderas

Para el montaje/desmontaje de la corredera A6, vea el manual de instrucciones 0443 394 xxx.

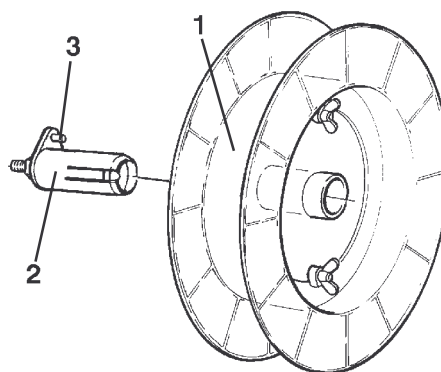
Este letrero está situado en el portatubo del cabezal de soldeo respectivo.




3.2.3 Tambor de alambre (Accesorio)

Montar el tambor de alambre (1) en el cubo de freno (2).

- Controle que el soporte (3) esté dirigido hacia arriba.




¡Atención! La inclinación máxima admisible de la bobina de hilo es de 25°. Si la inclinación es demasiado pronunciada se desgasta el mecanismo de freno del cubo y la bobina se sale.



¡ADVERTENCIA!

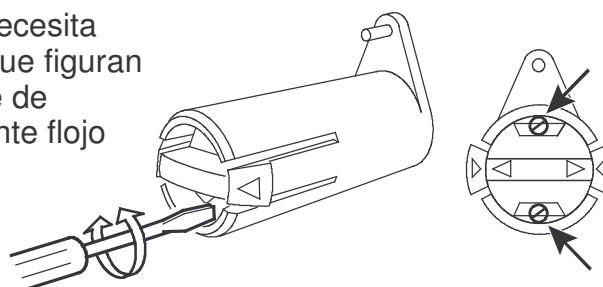
Para que la bobina de electrodo no patine en el cubo de freno,

- bloquearlo éste con la manija roja, según las instrucciones indicadas en el cubo.



3.3 Ajuste del cubo de freno

El cubo viene ajustado de fábrica. Si se necesita volver a ajustarlo, siga las instrucciones que figuran a continuación. El ajuste deberá realizarse de manera que el alambre quede relativamente flojo cuando se detenga la alimentación.



- **Ajuste el par de frenado:**
 - Gire la maneta roja hasta la posición de bloqueo.
 - Introduzca un destornillador en los muelles del cubo.

Para reducir el par de frenado, gire los muelles en el sentido de las agujas del reloj.

Para aumentar el par de frenado, gire los muelles en sentido contrario a las agujas del reloj.

NOTA: Obre con cuidado para no girar un muelle más que el otro.

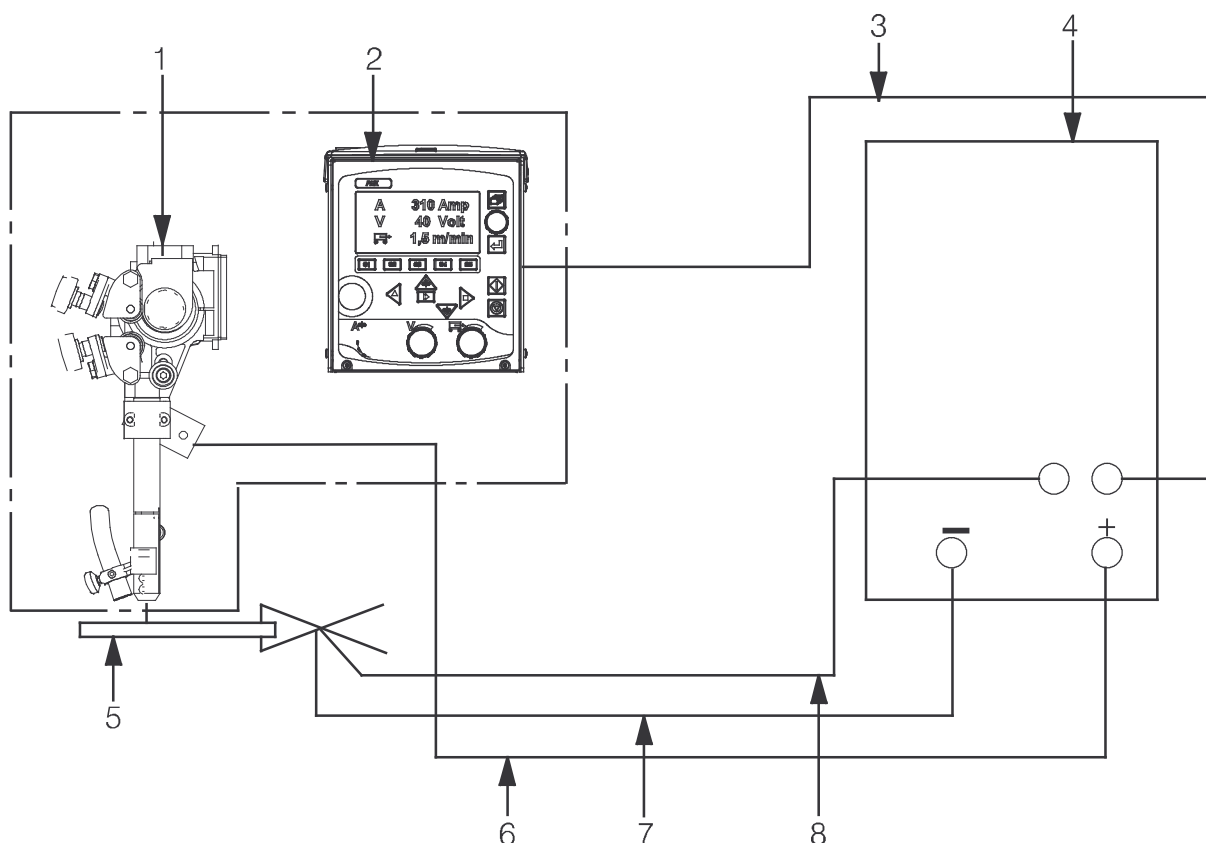
3.4 Conexión

3.4.1 Generalidades

- La conexión del **PEK** deberá realizarla personal cualificado.
Vea los manuales de instrucciones 0460 948 xxx, 0460 949 xxx, 0459 839 036.
- Para la conexión de **A6 GMH**, vea el manual de instrucciones 0460 671 xxx.
- Para la conexión de **A6 PAV**, vea el manual de instrucciones 0460 670 xxx.

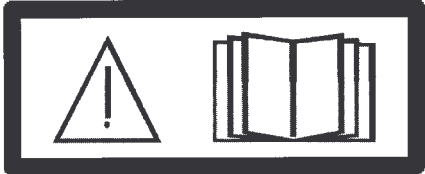
3.4.2 Cabezal de soldeo A6SF F1 / A6SF F1 Twin

1. Conecte el cable de maniobra (3) entre el equipo de suministro eléctrico (4) y el PEK (2).
2. Conecte el cable de retorno (7) entre el equipo de suministro eléctrico (4) y la pieza de trabajo (5).
3. Conecte el cable de soldadura (6) entre el equipo de suministro eléctrico (4) y el cabezal de soldeo (1).
4. Conecte el cable de medición (8) entre el equipo de suministro eléctrico (4) y la pieza de trabajo (5).



4 OPERACIÓN

4.1 Generalidades

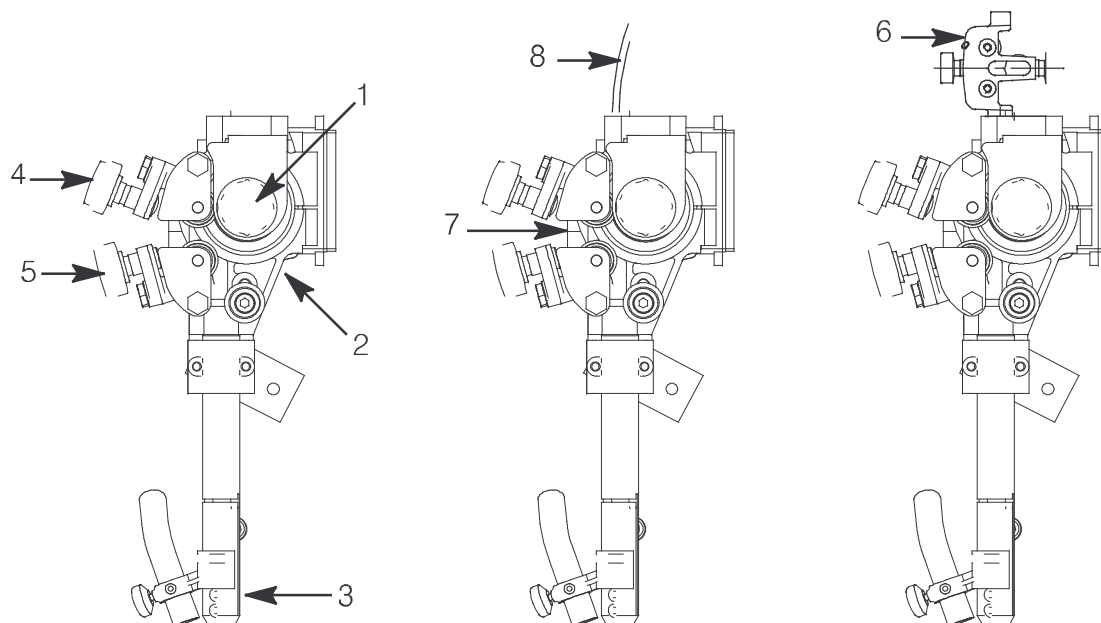
	<p>ADVERTENCIA: <i>¡Ha leído y comprendido la información de seguridad ?</i> <i>¡No deberá poner en marcha ni manejar la máquina antes de haber leído y comprendido esta información!</i></p>
---	--


En la página 5 hay instrucciones de seguridad generales para el manejo de este equipo. Léalas antes de usarlo.

Cable de retorno

Antes de iniciar la soldadura, compruebe que está conectado el cable de retorno.
Ver la página 14.

4.2 Carga del alambre de soldadura

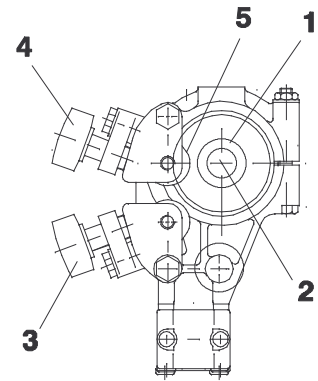


1. Monte el tambor de alambre de acuerdo con las instrucciones en la página 13.
 2. Controle que el rodillo de avance (1) y las mordazas o punta de contacto (3) tengan una dimensión correcta con respecto al alambre elegido.
 3. Para **A6SF F1 Twin**:
 - Introduzca el alambre a través de la guía (8).
 4. Al soldar con alambre delgado:
 - Introdúzcalo a través del mecanismo de avance de alambre delgado (6).
Cerciórese de que el enderezador esté correctamente ajustado, de modo que el alambre salga recto por las mordazas o punta de contacto (3).
 5. Pase la punta del alambre a través del enderezador (2).
 - En los alambres de un diámetro superior a 2 mm: hay que enderezar 0,5 m y pasarlo a mano por el enderezador.
 6. Coloque el alambre en la garganta del rodillo alimentador (1).
 7. Regule la presión del alambre en el rodillo alimentador con la manilla (4).
 - **Nota:** No apriete más que lo necesario para obtener una alimentación uniforme.
 8. Alimente el alambre hacia delante 30 mm por debajo de punta de contacto, presionando  en la caja de mando **PEK**.
 9. Oriente el alambre regulando la manilla (5)
- Utilice **siempre** un tubo guía (7) para garantizar la alimentación uniforme de alambres delgados (1,6 - 2,5 mm).

4.3 Cambio de rodillo alimentador

Un alambre

- Afloje las manillas (3) y (4).
- Afloje la rueda de mano (2).
- Cambie el rodillo de avance (1).
Los rodillos están marcados con la dimensión de alambre correspondiente.



Alambre doble (Twin arc)

- Cambie el rodillo de avance (1) por uno de doble garganta obrando del mismo modo que con los de un alambre.
- **NOTA:** El rodillo de presión (5) también debe cambiarse. El rodillo de presión esférico especial para dos alambres reemplaza al rodillo de presión estándar para un alambre.
- Monte el rodillo de presión con eje de mangueta especial (núm. de pedido 0146 253 001).

Alambre con alma de fundente para rodillos estriados (accesorios)

- Cambie el rodillo de avance (1) y el rodillo de presión (5) ambos a la vez, para la dimensión de alambre a utilizar.
NOTA: Para el rodillo de presión se requiere un eje de mangueta especial (núm. de pedido 0212 901 101).
- Apriete el tornillo de presión (4) ligeramente para no deformar el alambre con alma de fundente.

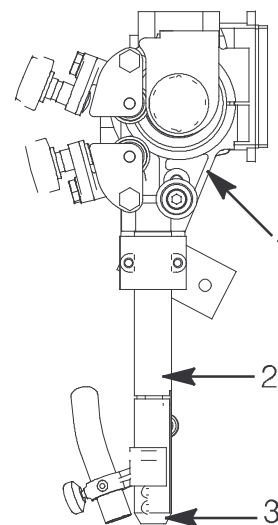
4.4 Equipos de contacto para la soldadura SAW.

4.4.1 Para hilos simples 3,0 - 6,0 mm

Use del equipo de soldeo automático **A6SF F1** en el que se incluye lo siguiente:

- Mecanismo de avance de alambre (1)
- Conector (2) D35
- Mordazas de contacto (3)

Comprobar que se obtenga un buen contacto entre las mordazas de contacto y el hilo de soldeo.



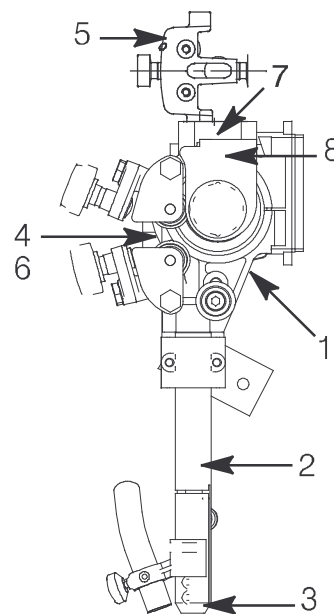
4.4.2 Para hilo doble 2 x 2,0 - 3,0 mm

Use del equipo de soldeo automático **A6SF F1 Twin** en el que se incluye lo siguiente:

- Mecanismo de avance de alambre (1)
- Conector (2) D35
- Mordazas de contacto (3)

Comprobar que se obtenga un buen contacto entre las mordazas de contacto y el hilo de soldeo.

- Tubos guía (4, 6)



Accesorios

- Enderezador de alambre delgado (5) a montar en el extremo superior de la sujeción del mecanismo de avance del alambre (1).

Nota. Al montar el enderezador de alambre fino, quitar la placa existente (7).

NOTA: No desmonte la placa de protección (8).

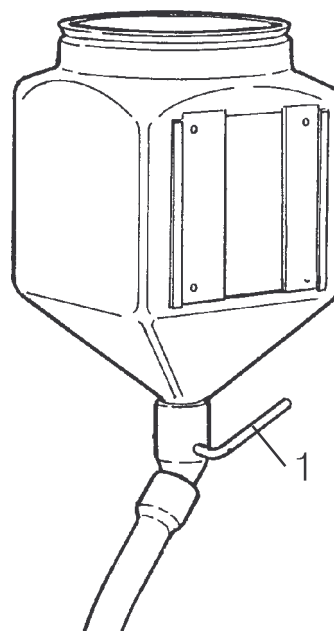
Regulación del hilo en la soldadura Twinarc:

- Regule los hilos en la unión para obtener un resultado óptimo, girando el conector. Los dos hilos se pueden girar para que queden en línea con la unión uno detrás del otro o en cualquier posición hasta 90° a través a la unión, es decir un hilo a cada lado de la unión.

4.5 Carga de fundente)

1. Cierre la válvula de fundente (1) en el contenedor de fundente.
 2. Suelte el ciclón de la unidad de recuperación de fundente, si estuviera montado.
 3. Cargue con fundente.
- ¡ATENCIÓN!** El polvo fundente debe estar seco.
4. Coloque el tubo del fundente de forma que no se retuerza ni aplaste.
 5. Regule la altura del tubo de fundente sobre la soldadura para obtener una cantidad de fundente adecuada.

El recubrimiento de fundente debe ser lo suficientemente grueso como para que el arco no lo rompa.



4.6 Conversión de A6SF F1 / A6SF F1 Twin (soldeo con arco sumergido) a soldadura MIG/MAG

Para el kit de conversión ver el manual de instrucciones 0456 756 xxx.

4.7 Conversión de A6SF F1 (soldeo con arco sumergido) a Twinarc

Para el kit de conversión ver el manual de instrucciones 0456 757 xxx.

5 MANTENIMIENTO

5.1 Generalidades

¡ATENCIÓN!

La garantía que ofrece el proveedor quedará sin efecto si el cliente efectúa cualquier reparación en la máquina durante el período de vigencia de dicha garantía.

¡Atención! Antes de realizar cualquier operación de mantenimiento, comprobar que la tensión de la red esté desconectada.

Para el mantenimiento a la caja de maniobra **PEK**, ver el manual de instrucciones 0460 948 xxx, 0460 949 xxx, 0459 839 036.

5.2 Mantenimiento diario

- Mantener limpias las piezas móviles del cabezal de soldeo.
- Controlar que las boquillas de contacto, y todos los conductores eléctricos y mangueras estén conectados.
- Controlar que todas las uniones soldadas estén apretadas y que la guía y rodillos de avance no estén desgastados o dañados.
- Comprobar el par de frenado del cubo de freno. No debe ser tan pequeño que el tambor de electrodo siga girando al parar el avance de electrodo; ni tan grande que patinen los carretes alimentadores. Par de frenado nominal para un tambor de freno de 30 kg = 1,5 Nm.
Para ajuste del par de frenado ver la página 13.

5.3 Mantenimiento periódico

- Controle las escobillas de carbón del motor del alambre cada 3 meses. Cámbielos cuando se hayan gastado hasta los 6 mm.
- Controle las guías deslizantes, lubrique si giran con dificultad.
- Controle la regulación del electrodo por la unidad de alimentación, los rodillos motores y la boquilla de contacto, cambie las piezas gastadas o dañadas (ver piezas de repuesto en la página 25).
- Controlar la boquilla de gas y limpiar regularmente las salpicaduras de soldeo.
- Usando aire comprimido limpiar la guía de alambre periódicamente y la boquilla de gas.
- La limpieza y cambio de las piezas desgastadas del mecanismo de avance deberá realizarse periódicamente a fin de conseguir una alimentación sin problemas del alambre.
Tener en cuenta que una pretensión excesiva puede comportar un desgaste anormal en los rodillos de presión y de avance, y en la guía del alambre.

6 LOCALIZACIÓN DE AVERÍAS

6.1 Generalidades

Equipo

- Manual de instrucciones, Caja de maniobra **PEK**, 0460 948 xxx, 0460 949 xxx, 0459 839 036.

Comprobar

- que el equipo de corriente de soldadura tenga la tensión de red correcta
- que las 3 fases tengan tensión (el orden de fases carece de importancia)
- que los conductos de soldadura y sus conexiones estén intactos
- que los mandos estén en las posiciones deseadas
- antes de reparar: que la tensión de red esté desconectada

6.2 Fallos posibles

FALLOS POSIBLES

- | | |
|-------------------|---|
| 1. Síntoma | Grandes variaciones del amperaje y la tensión en el display numérico. |
| Causa 1.1 | Abrazaderas o boquilla de contacto desgastados o de dimensión incorrecta. |
| Medida | Cambiar las abrazaderas o la tobera. |
| Causa 1.2 | Presión insuficiente de los carretes alimentadores. |
| Medida | Aumentar la presión de los carretes. |
| Causa 1.3 | Boquilla obstruida. |
| Medida | Limpiar las salpicaduras de soldeo. |
| 2. Síntoma | Avance de electrodo irregular. |
| Causa 2.1 | Presión de los carretes alimentadores mal ajustada. |
| Medida | Cambiar la presión de los carretes. |
| Causa 2.2 | Dimensión incorrecta de los carretes alimentadores. |
| Medida | Cambiar los carretes. |
| Causa 2.3 | Guías de los carretes alimentadores desgastadas. |
| Medida | Cambiar los carretes. |
| 3. Síntoma | Sobrecalentamiento de los conductos de soldadura. |
| Causa 3.1 | Conexiones eléctricas defectuosas. |
| Medida | Limpiar y apretar todas las conexiones. |
| Causa 3.2 | Dimensionado insuficiente de los conductos de soldadura. |
| Medida | Aumentar la dimensión de los cables o utilizar cables paralelos. |

7 ACCESORIOS

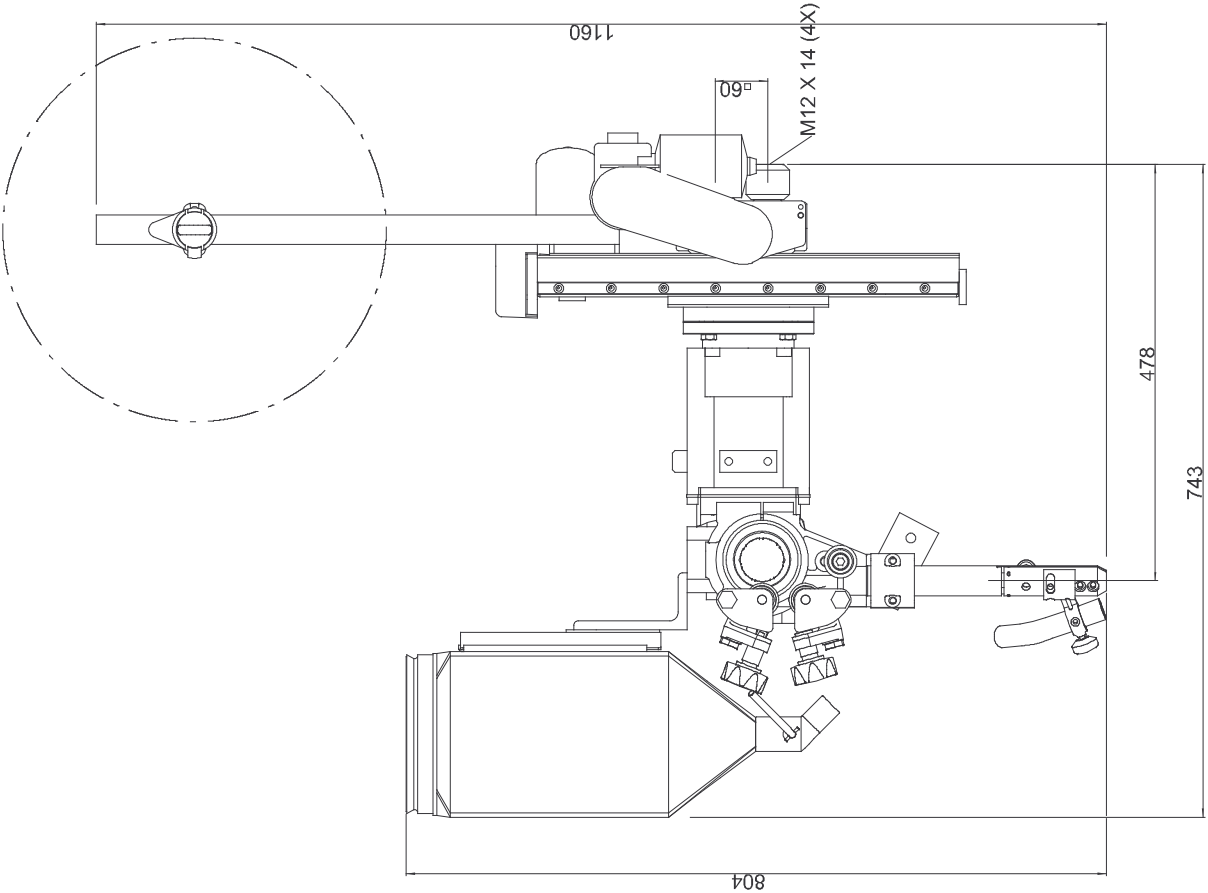
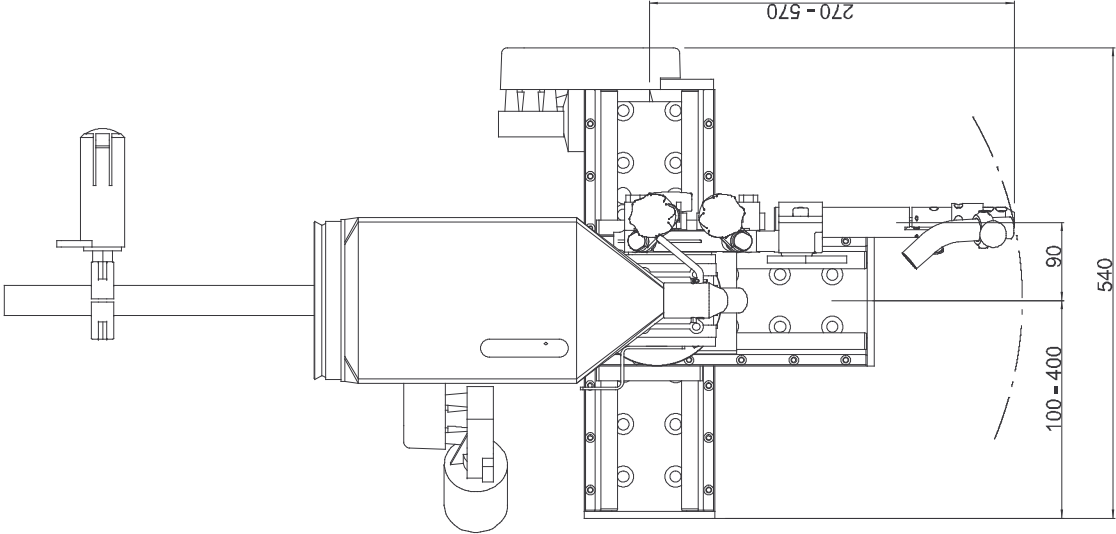
Denominación	Número de art.
Mecanismo direccional de hilo delgado	0332 565 880
Juego para conversión de A6SF F1 / A6SF F1 Twin a soldeo MIG/MAG	0461 246 880
Juego para conversión de A6SF F1 a Twin con mecanismo direccional de hilo delgado (Light duty)	0334 291 888
Juego para conversión de A6SF F1 a Twin (Heavy duty)	0334 291 889
Lámpara piloto	0153 143 885
Adaptador M6/M10	0147 333 001

8 PEDIDOS DE RECAMBIOS

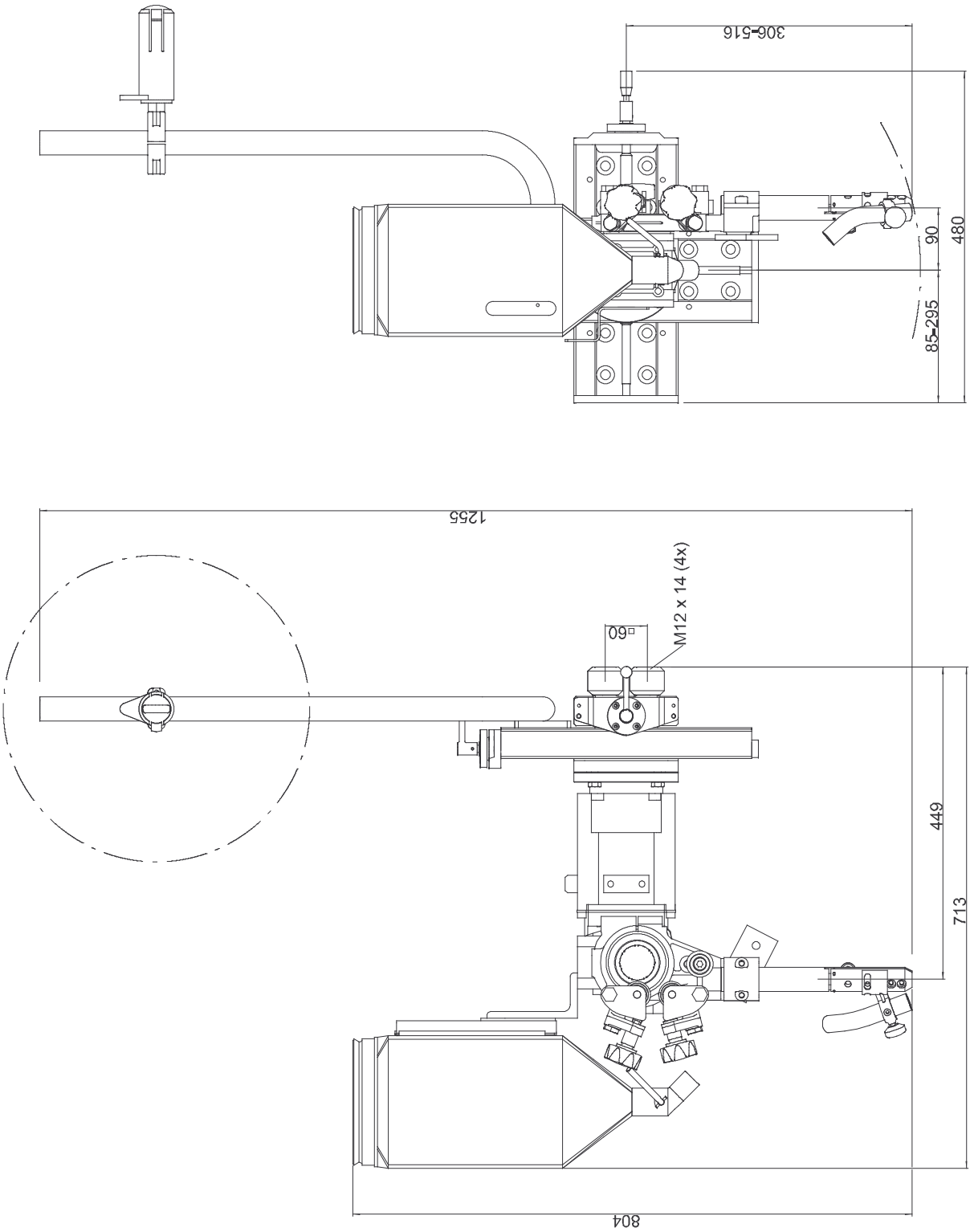
Para encargar repuestos, diríjase al representante de ESAB más cercano (consulte la contraportada). Al cursar el pedido, indique el tipo de máquina, su número de referencia y nombre, y el número de referencia del repuesto, que aparece en la lista de la página 25. De este modo, la tramitación resultará más sencilla y se asegurará de que recibe el repuesto correcto.

CROQUIS ACOTADO

A6 SF with motorised slides

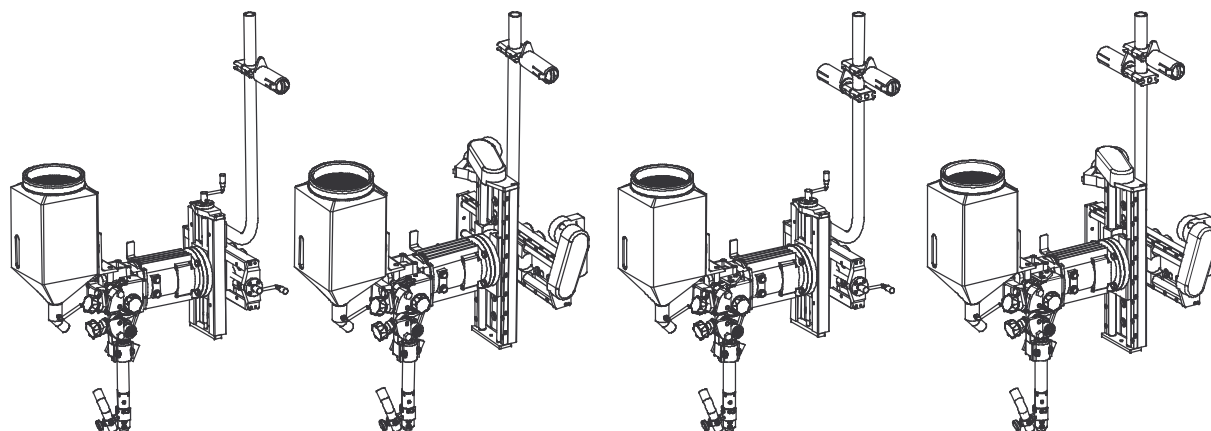


A6 SF with manual slides



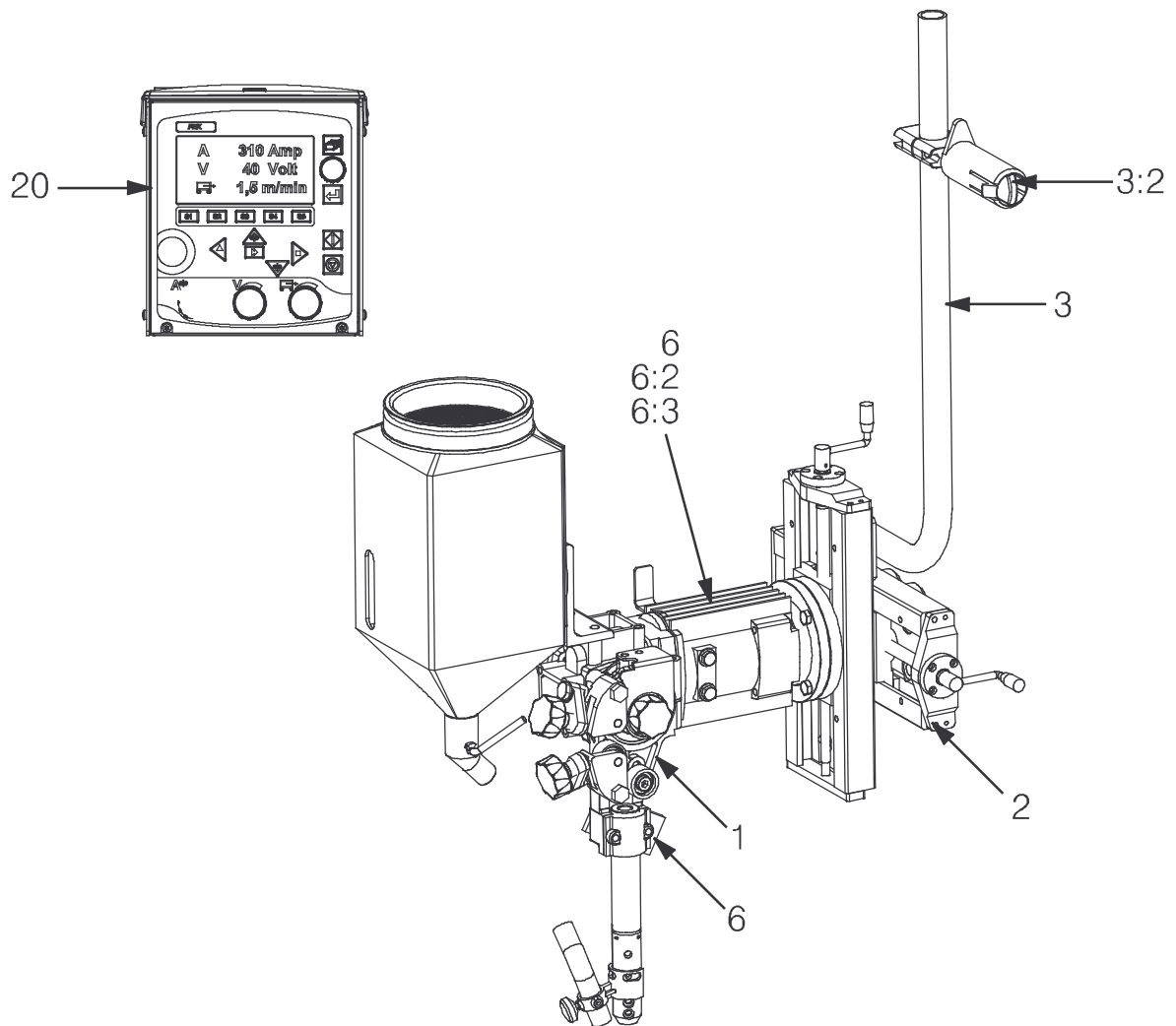
LISTA DE REPUESTOS

Edition 2009-11-09

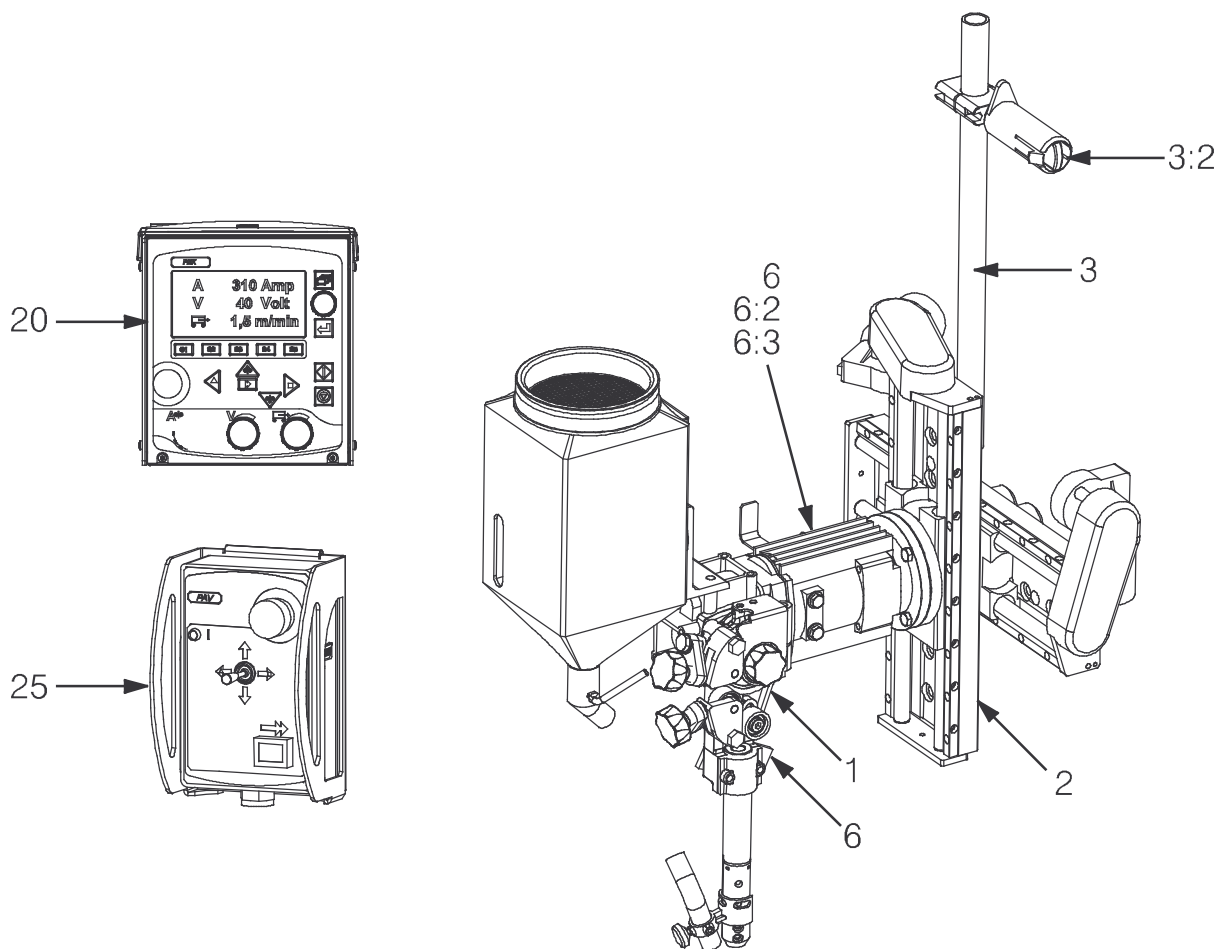


Ordering no.	Denomination	Notes
0449 270 900	Welding head	A6 SF F1 SAW (156:1), manual slide, PEK
0449 270 901	Welding head	A6 SF F1 SAW (156:1), motorised slide, PEK and A6 PAV
0449 270 902	Welding head	A6 SF F1 SAW (156:1), motorised slide, PEK and A6 GMH
0449 270 903	Welding head	A6 SF F1 SAW (156:1), motorised slide
0449 270 904	Welding head	A6 SF F1 SAW (156:1), motorised slide, PEK and A6 PAV
0449 270 905	Welding head	A6 SF F1 SAW (156:1), motorised slide, PEK and A6 GMH
0449 270 906	Welding head	A6 SF F1 SAW (156:1), motorised slide, PEK
0449 270 910	Welding head	A6 SF F1 SAW (74:1), manual slide, PEK
0449 270 911	Welding head	A6 SF F1 SAW (74:1), motorised slide, PEK and A6 PAV
0449 270 912	Welding head	A6 SF F1 SAW (74:1), motorised slide, PEK and A6 GMH
0449 270 913	Welding head	A6 SF F1 SAW (156:1), motorised slide, PEK
0449 270 914	Welding head	A6 SF F1 SAW (74:1), motorised slide, PEK and A6 PAV
0449 270 915	Welding head	A6 SF F1 SAW (74:1), motorised slide, PEK and A6 GMH
0449 270 916	Welding head	A6 SF F1 SAW (156:1), motorised slide, PEK
0449 271 900	Welding head	A6 SF F1 SAW, Twin (156:1), manual slide, PEK
0449 271 901	Welding head	A6 SF F1 SAW, Twin (156:1), motorised slide, PEK and A6 PAV
0449 271 902	Welding head	A6 SF F1 SAW, Twin (156:1), motorised slide, PEK and A6 GMH
0449 271 903	Welding head	A6 SF F1 SAW (156:1), motorised slide, PEK
0449 271 904	Welding head	A6 SF F1 SAW, Twin (156:1), motorised slide, PEK and A6 PAV
0449 271 905	Welding head	A6 SF F1 SAW, Twin (156:1), motorised slide, PEK and A6 GMH
0449 270 906	Welding head	A6 SF F1 SAW (156:1), motorised slide, PEK
0449 271 910	Welding head	A6 SF F1 SAW, Twin (74:1), manual slide, PEK
0449 271 911	Welding head	A6 SF F1 SAW, Twin (74:1), motorised slide, PEK and A6 PAV
0449 271 912	Welding head	A6 SF F1 SAW, Twin (74:1), motorised slide, PEK and A6 GMH
0449 271 913	Welding head	A6 SF F1 SAW (156:1), motorised slide, PEK
0449 271 914	Welding head	A6 SF F1 SAW, Twin (74:1), motorised slide, PEK and A6 PAV
0449 271 915	Welding head	A6 SF F1 SAW, Twin (74:1), motorised slide, PEK and A6 GMH
0449 271 916	Welding head	A6 SF F1 SAW (156:1), motorised slide, PEK

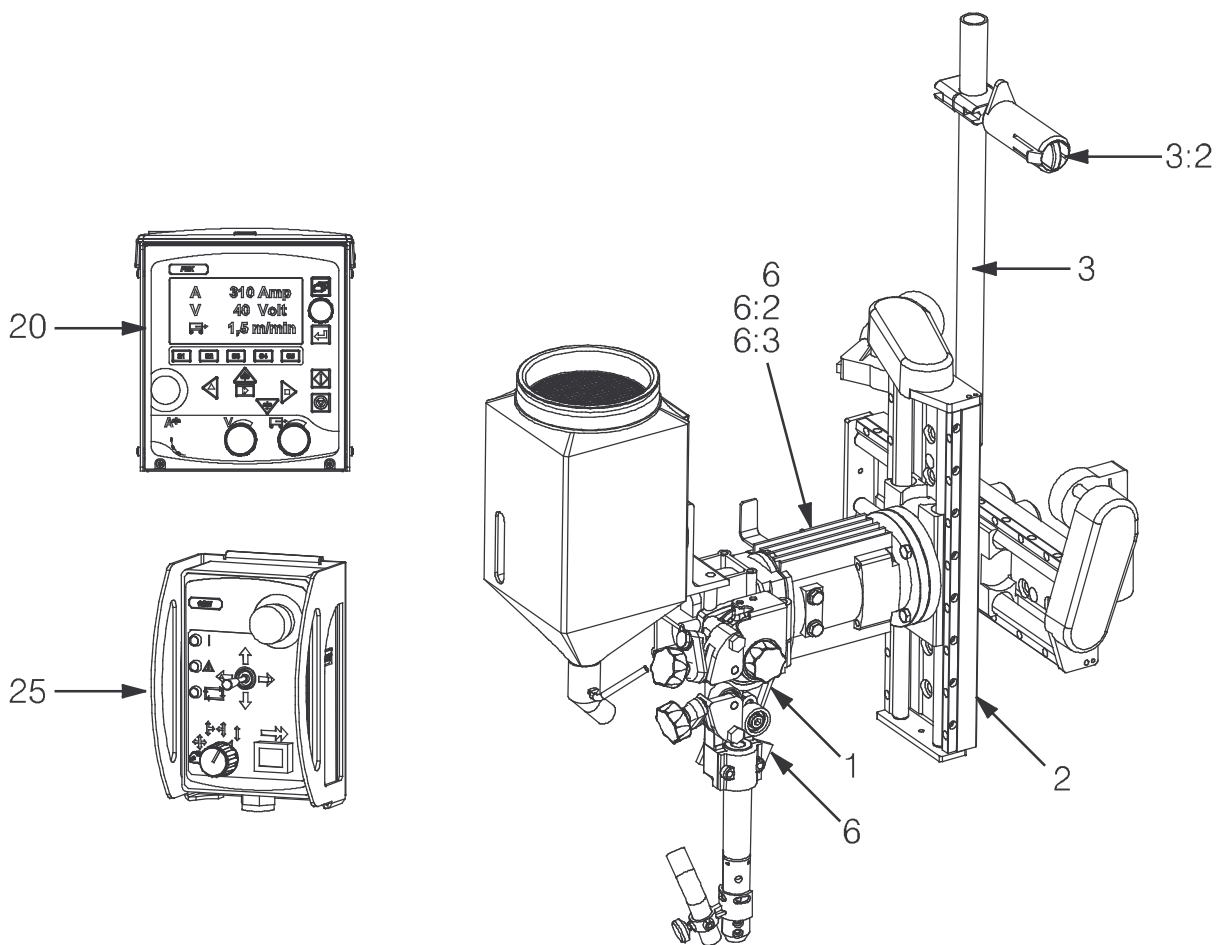
Item no.	Qty	Ordering no.	Denomination	Notes
		0449270900	Welding head with PEK	A6SF F1, SAW (156:1)
1	1	0449250880	Wire feed unit (right mounted)	156:1
2	1	0449252881	Slide travel kit, manual	210mm
3	1	0449255881	Bobbin holder complete	
3:2	1	0146967880	Brake hub	
6	1	0449253902	Cable set	l=5m
6:2	1	0460907881	Motor cable	5 m
6:3	1	0461239884	Arc welding cable	5 m
20	1	0460504880	Control box	PEK, See separate manual



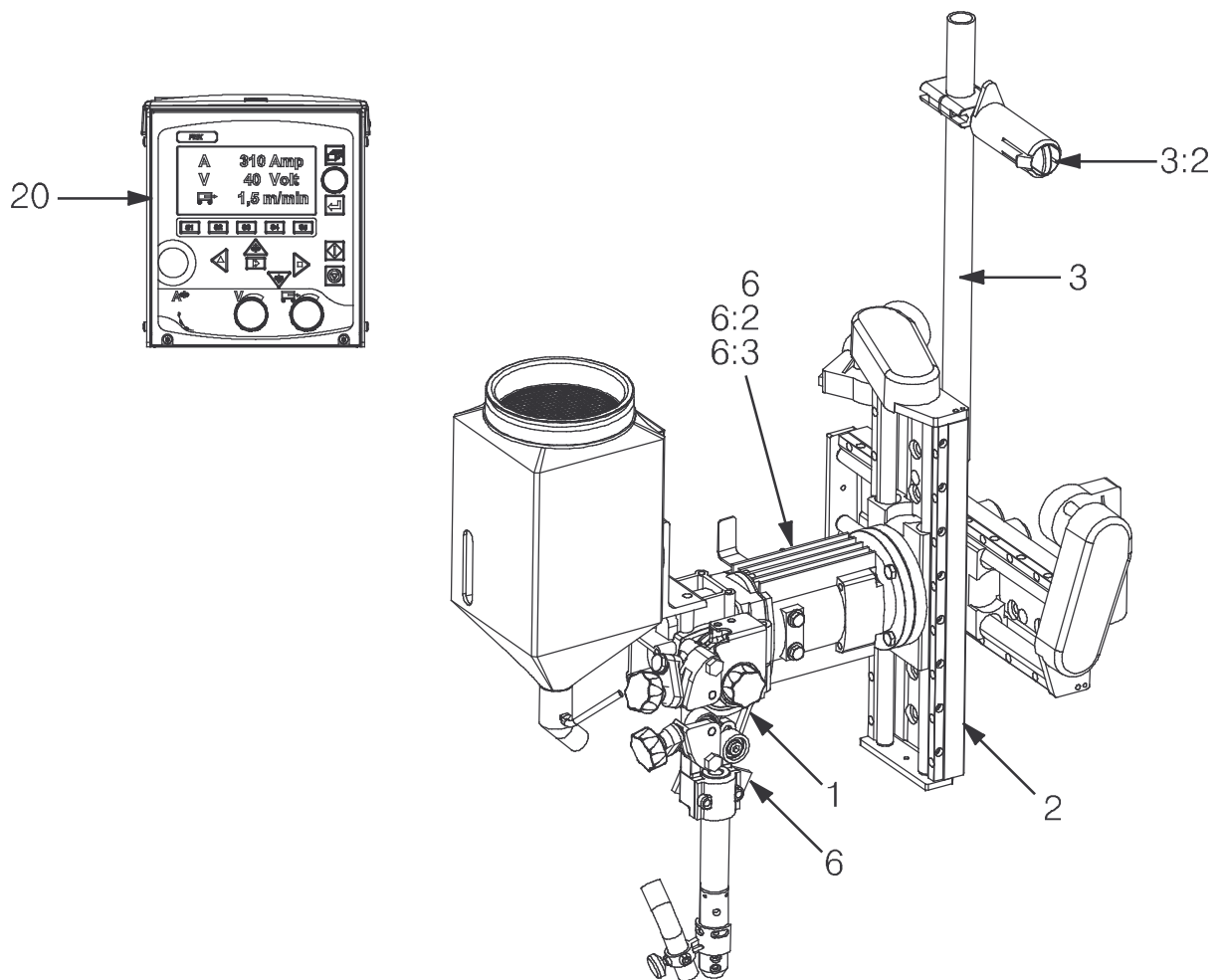
Item no.	Qty	Ordering no.	Denomination	Notes
		0449270901	Welding head with PAV and PEK	A6SF F1, SAW (156:1)
1	1	0449250880	Wire feed unit (right mounted)	156:1
2	1	0449251884	Slide travel kit, motorised	300mm
3	1	0449255880	Bobbin holder complete	
3:2	1	0146967880	Brake hub	
6	1	0449253902	Cable set	l=5m
6:2	1	0460907881	Motor cable	5 m
6:3	1	0461239884	Arc welding cable	5 m
20	1	0460504880	Control box	PEK, See separate manual
25	1	0460697880	Joint tracking unit	A6 PAV, See separate manual
26	1	0461215880	Cable set	
26:5	2	0417310888	Motor cable	5 m



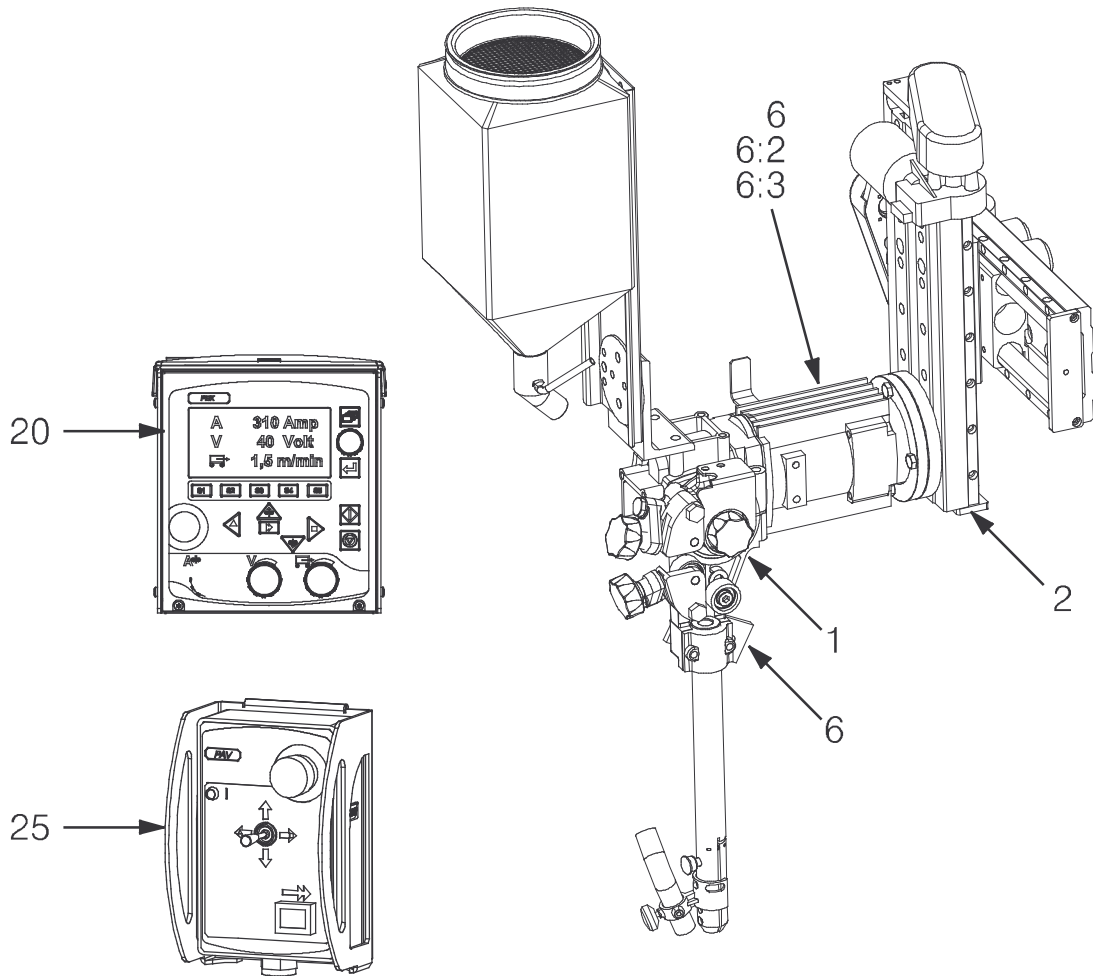
Item no.	Qty	Ordering no.	Denomination	Notes
		0449270902	Welding head with GMH and PEK	A6SF F1, SAW (156:1)
1	1	0449250880	Wire feed unit (right mounted)	156:1
2	1	0449251884	Slide travel kit, motorised	300mm
3	1	0449255880	Bobbin holder complete	
3:2	1	0146967880	Brake hub	
6	1	0449253902	Cable set	l=5m
6:2	1	0460907881	Motor cable	5 m
6:3	1	0461239884	Arc welding cable	5 m
20	1	0460504880	Control box	PEK, See separate manual
25	1	0460884880	Joint tracking system	A6 GMH, See separate manual
26	1	0461215880	Cable set	
26:5	2	0417310888	Motor cable	5 m



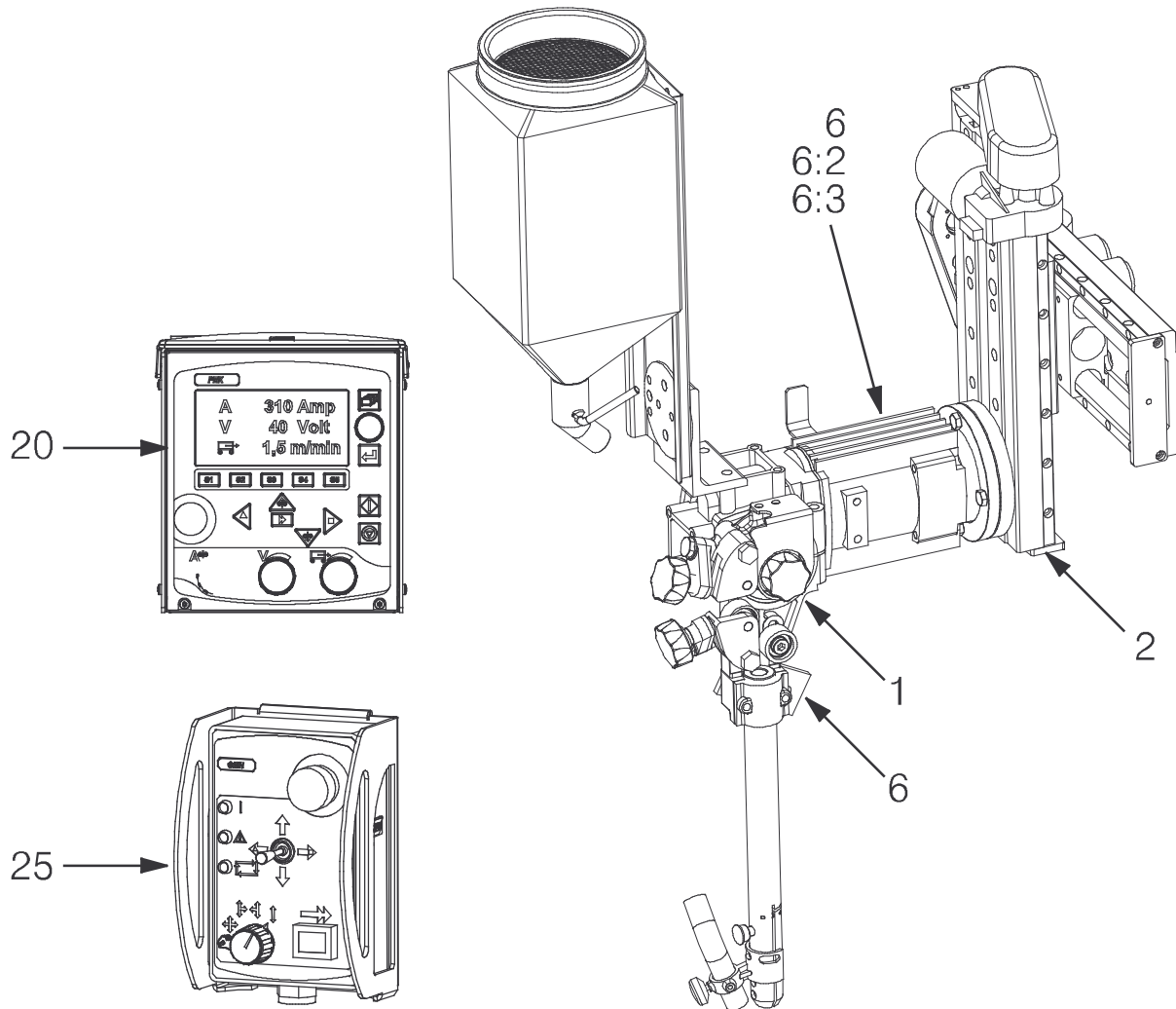
Item no.	Qty	Ordering no.	Denomination	Notes
		0449270903	Welding head with PEK	A6SF F1, SAW (156:1)
1	1	0449250880	Wire feed unit (right mounted)	156:1
2	1	0449251884	Slide travel kit, motorised	300mm
3	1	0449255880	Bobbin holder complete	
3:2	1	0146967880	Brake hub	
6	1	0449253902	Cable set	l=5m
6:2	1	0460907881	Motor cable	5 m
6:3	1	0461239884	Arc welding cable	5 m
20	1	0460504880	Control box	PEK, see separate manual



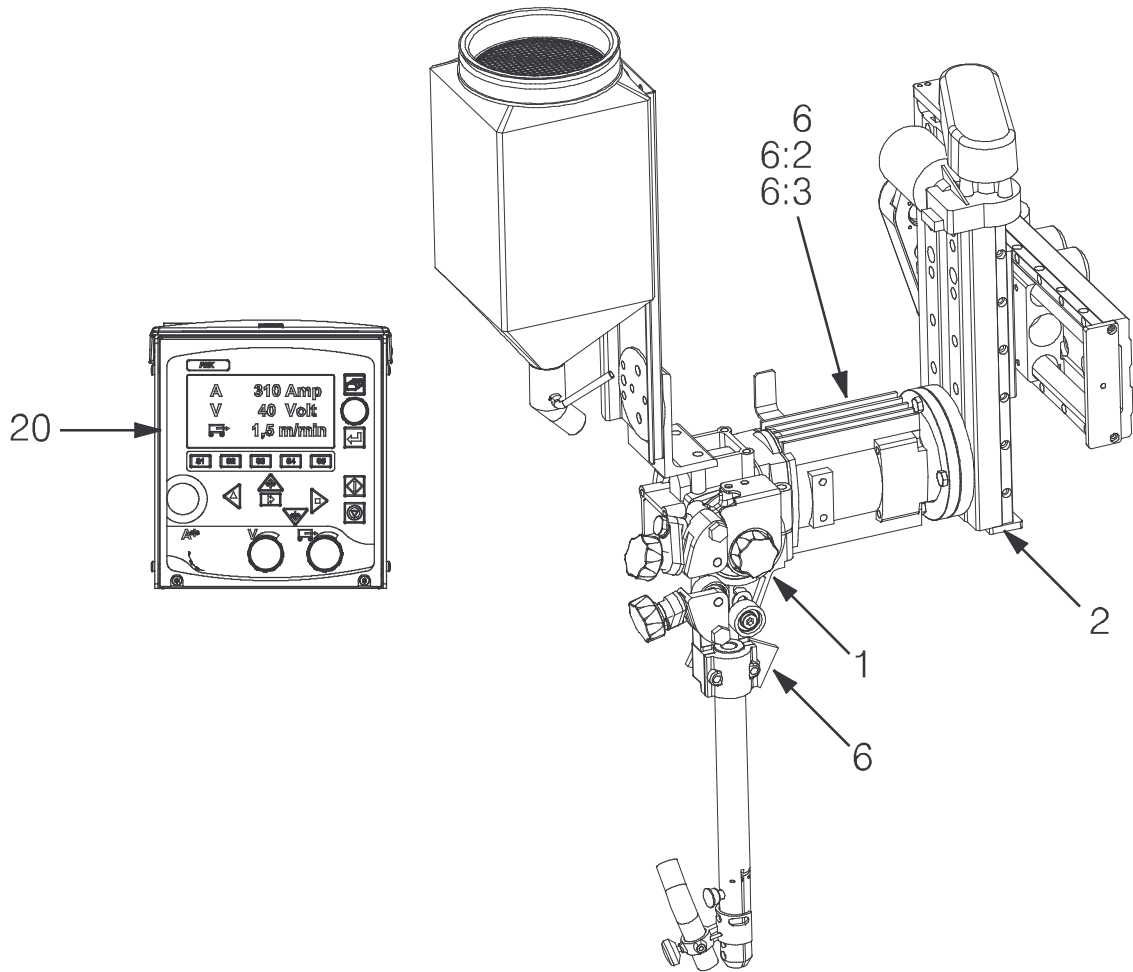
Item no.	Qty	Ordering no.	Denomination	Notes
		0449270904	Welding head with PAV and PEK	A6SF F1, SAW (156:1)
1	1	0449250882	Wire feed unit	156:1
2	1	0449251885	Slide travel kit, motorised	300mm
6	1	0449253902	Cable set	5 m
6:2	1	0460907881	Motor cable	5 m
6:3	1	0461239884	Arc welding cable	5 m
20	1	0460504880	Control box	PEK. See separate manual
25	1	0460697880	Joint tracking unit	A6 PAV, See separate manual
26	1	0461215880	Cable set	



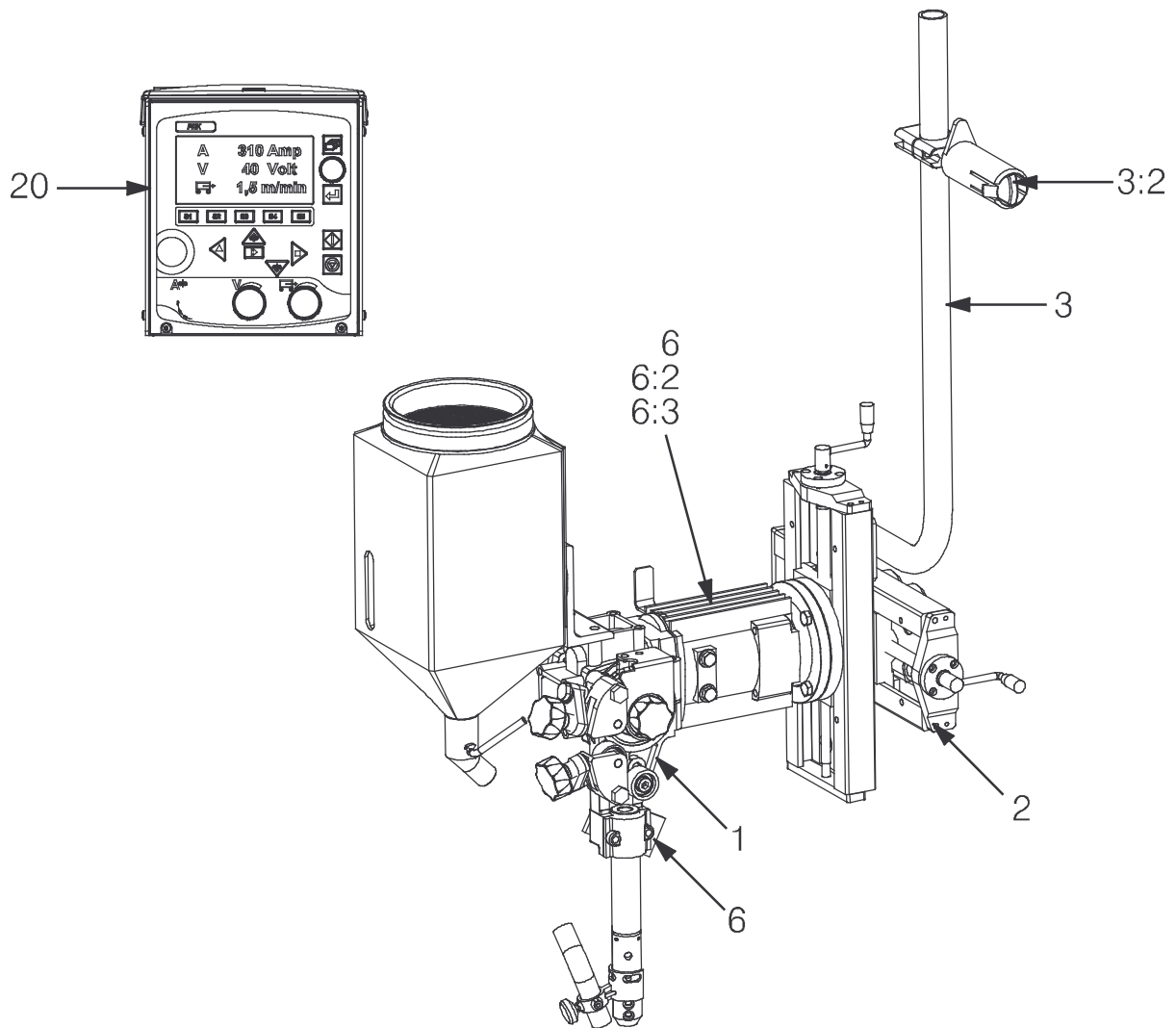
Item no.	Qty	Ordering no.	Denomination	Notes
		0449270905	Welding head with GMH and PEK	A6SF F1, SAW (156:1)
1	1	0449250882	Wire feed unit	156:1
2	1	0449251885	Slide travel kit, motorised	300 mm
6	1	0449253902	Cable set	5 m
6:2	1	0460907881	Motor cable	5 m
6:3	1	0461239884	Arc welding cable	5 m
20	1	0460504880	Control box	PEK. See separate manual
25	1	0460884880	Joint tracking unit	A6 GMH, See separate manual
26	1	0461215880	Cable set	



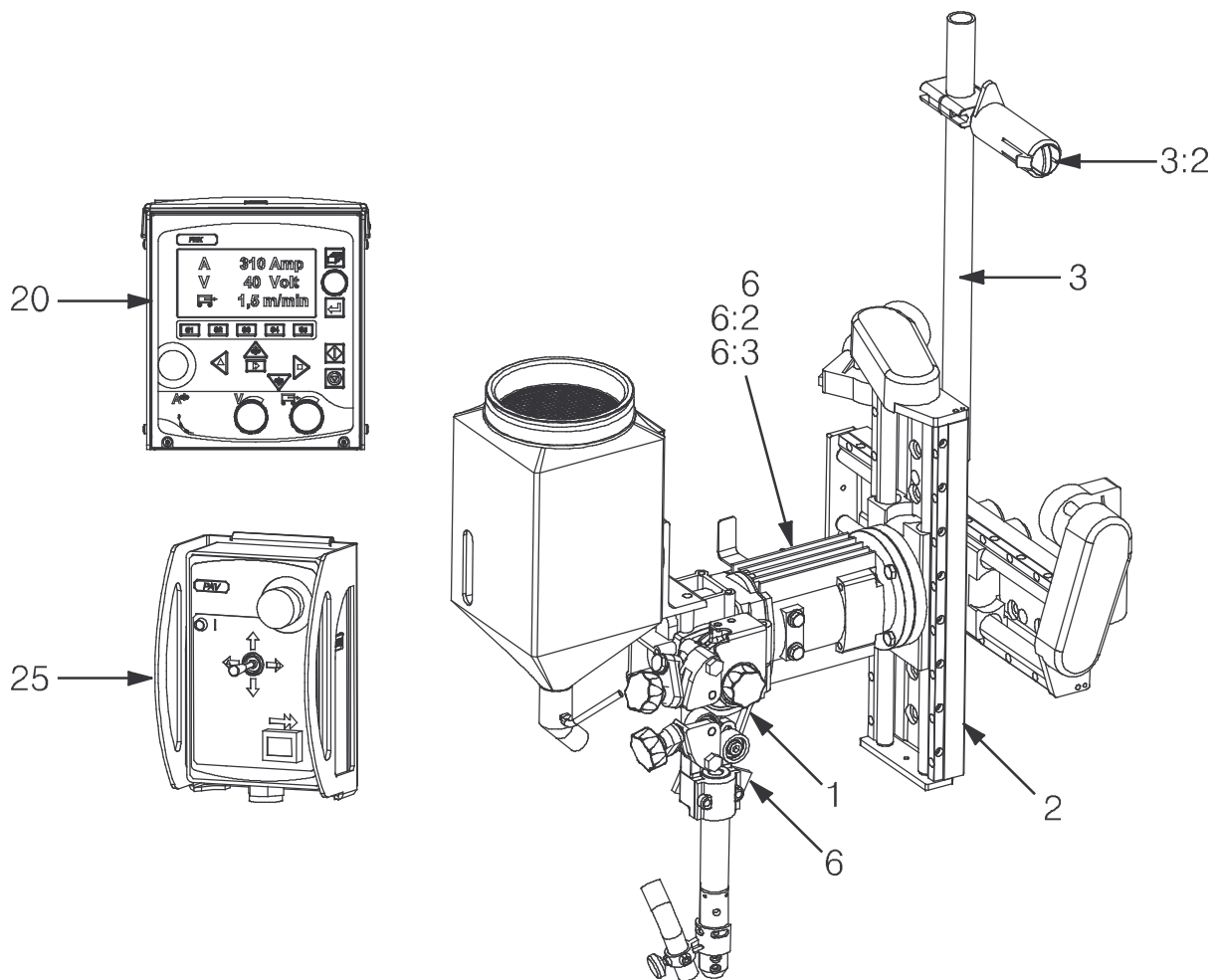
Item no.	Qty	Ordering no.	Denomination	Notes
1	1	0449270906	Welding head with PEK	A6SF F1, SAW (156:1)
2	1	0449250882	Wire feed unit	156:1
6	1	0449251885	Slide travel kit, motorised	300 mm
6:2	1	0449253902	Cable set	5 m
6:3	1	0460907881	Motor cable	5 m
6:3	1	0461239884	Arc welding cable	5 m
20	1	0460504880	Control box	PEK, See separate manual



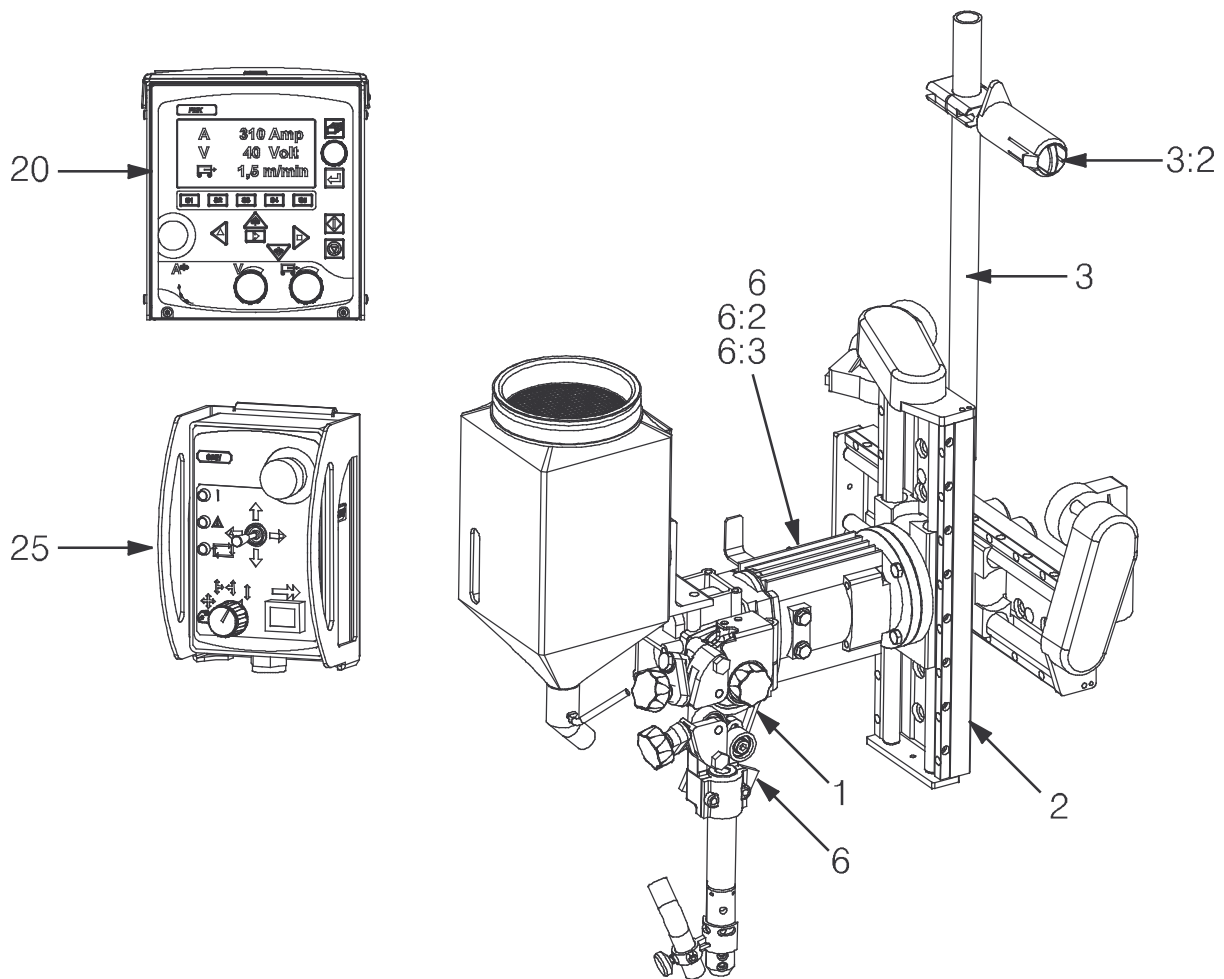
Item no.	Qty	Ordering no.	Denomination	Notes
		0449270910	Welding head with PEK	A6SF F1, SAW (74:1)
1	1	0449250890	Wire feed unit (right mounted)	74:1
2	1	0449252881	Slide travel kit, manual	210mm
3	1	0449255881	Bobbin holder complete	
3:2	1	0146967880	Brake hub	
6	1	0449253902	Cable set	l=5m
6:2	1	0460907881	Motor cable	5 m
6:3	1	0461239884	Arc welding cable	5 m
20	1	0460504880	Control box	PEK, See separate manual



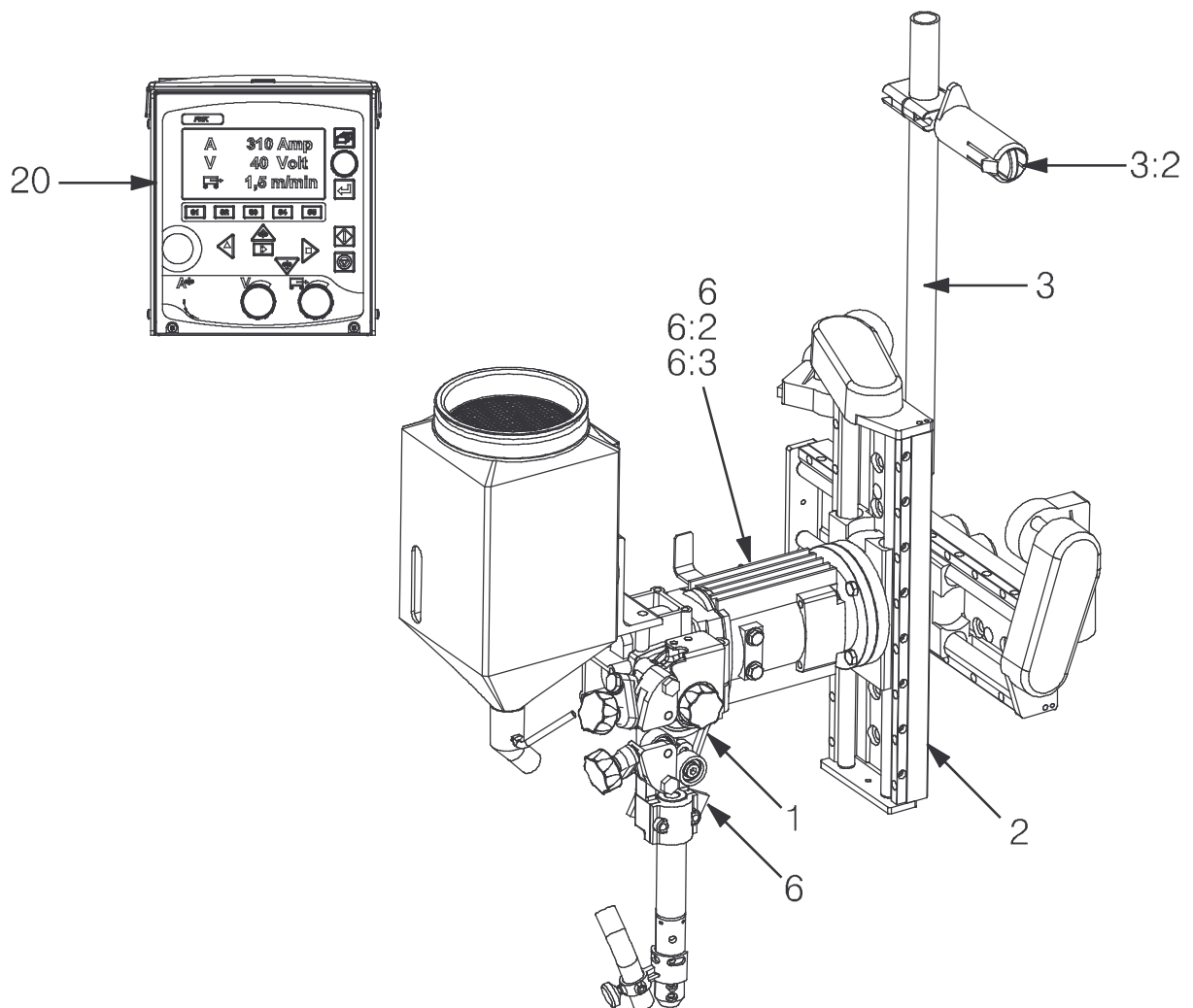
Item no.	Qty	Ordering no.	Denomination	Notes
		0449270911	Welding head with PAV and PEK	A6SF F1, SAW (74:1)
1	1	0449250890	Wire feed unit (right mounted)	74:1
2	1	0449251884	Slide travel kit, motorised	300mm
3	1	0449255880	Bobbin holder complete	
3:2	1	0146967880	Brake hub	
6	1	0449253902	Cable set	l=5m
6:2	1	0460907881	Motor cable	5 m
6:3	1	0461239884	Arc welding cable	5 m
20	1	0460504880	Control box	PEK, See separate manual
25	1	0460697880	Joint tracking unit	A6 PAV, See separate manual
26	1	0461215880	Cable set	
26:5	2	0417310888	Motor cable	5 m



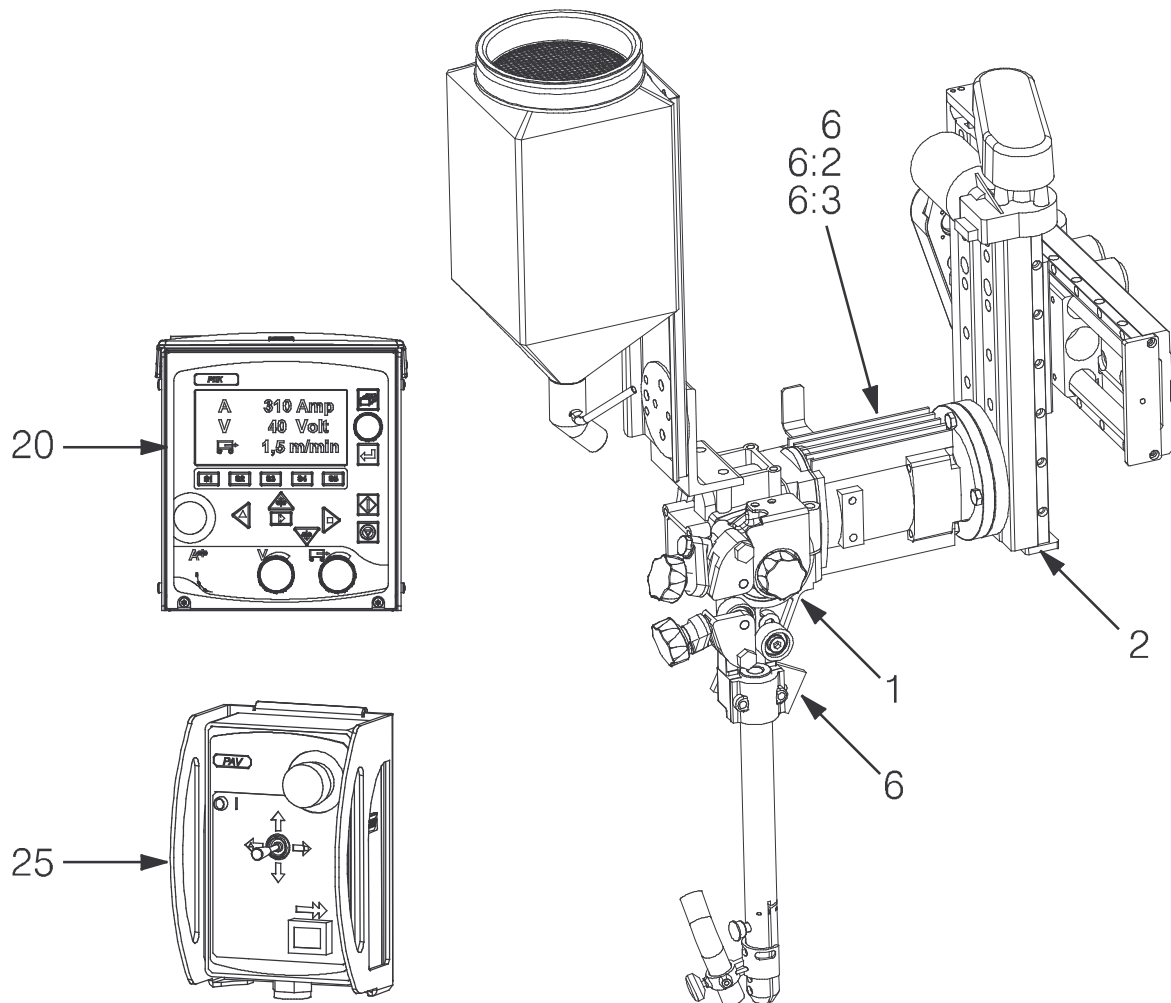
Item no.	Qty	Ordering no.	Denomination	Notes
		0449270912	Welding head with GMH and PEK	A6SF F1, SAW (74:1)
1	1	0449250890	Wire feed unit (right mounted)	74:1
2	1	0449251884	Slide travel kit, motorised	300mm
3	1	0449255880	Bobbin holder complete	
3:2	1	0146967880	Brake hub	
6	1	0449253902	Cable set	l=5 m
6:2	1	0460907881	Motor cable	5 m
6:3	1	0461239884	Arc welding cable	5 m
20	1	0460504880	Control box	PEK, See separate manual
25	1	0460884880	Joint tracking system	A6 GMH, See separate manual
26	1	0416215880	Cable set	
26:5	2	0417310888	Motor cable	5 m



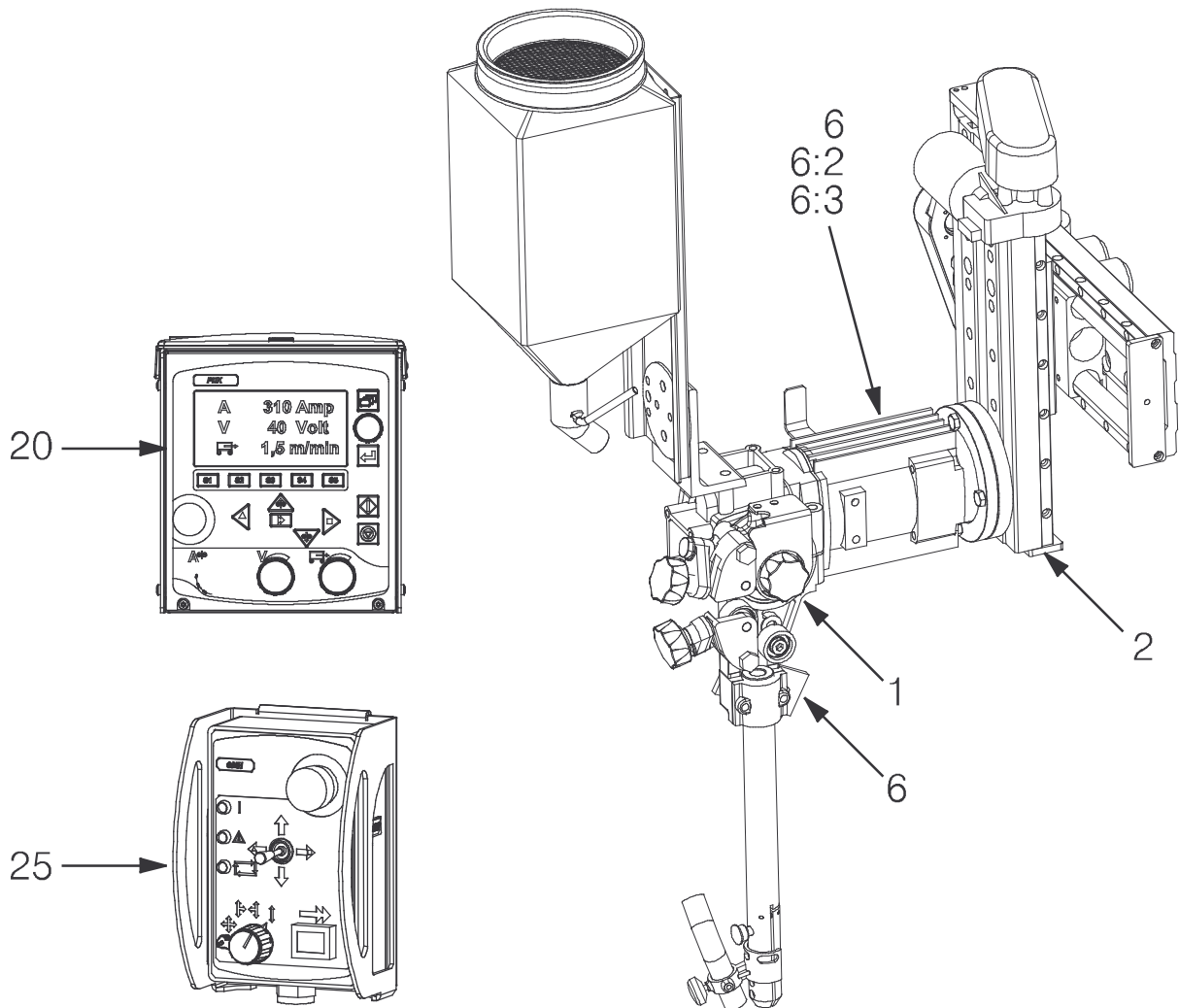
Item no.	Qty	Ordering no.	Denomination	Notes
		0449270913	Welding head with PEK	A6SF F1, SAW (74:1)
1	1	0449250890	Wire feed unit (right mounted)	74:1
2	1	0449251884	Slide travel kit, motorised	300 mm
3	1	0449255880	Bobbin holder complete	
3:2	1	0146967880	Brake hub	
6	1	0449253902	Cable set	l=5 m
6:2	1	0460907881	Motor cable	5 m
6:3	1	0461239884	Arc welding cable	5 m
20	1	0460504880	Control box	PEK, see separate manual



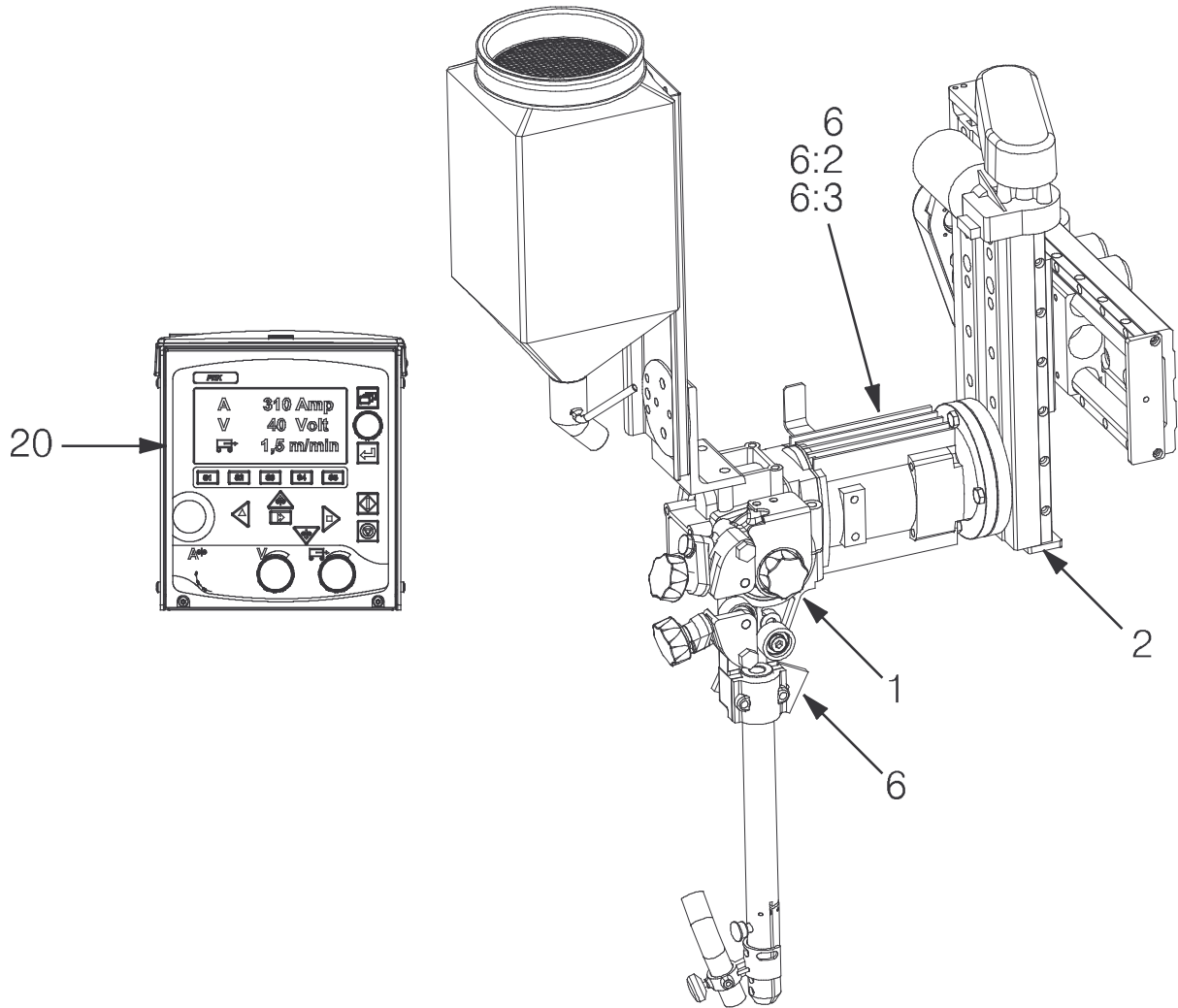
Item no.	Qty	Ordering no.	Denomination	Notes
		0449270914	Welding head with PAV and PEK	A6SF F1, SAW (74:1)
1	1	0449250892	Wire feed unit (Right mounted)	74:1
2	1	0449251885	Slide travel kit, motorised	300mm
6	1	0449253902	Cable set	5m
6:2	1	0460907881	Motor cable	5 m
6:3	1	0461239884	Arc welding cable	5 m
20	1	0460504880	Control box	PEK. See separate manual
25	1	0460697880	Joint tracking system	A6 PAV, See separate manual
26	1	0461215880	Cable set	



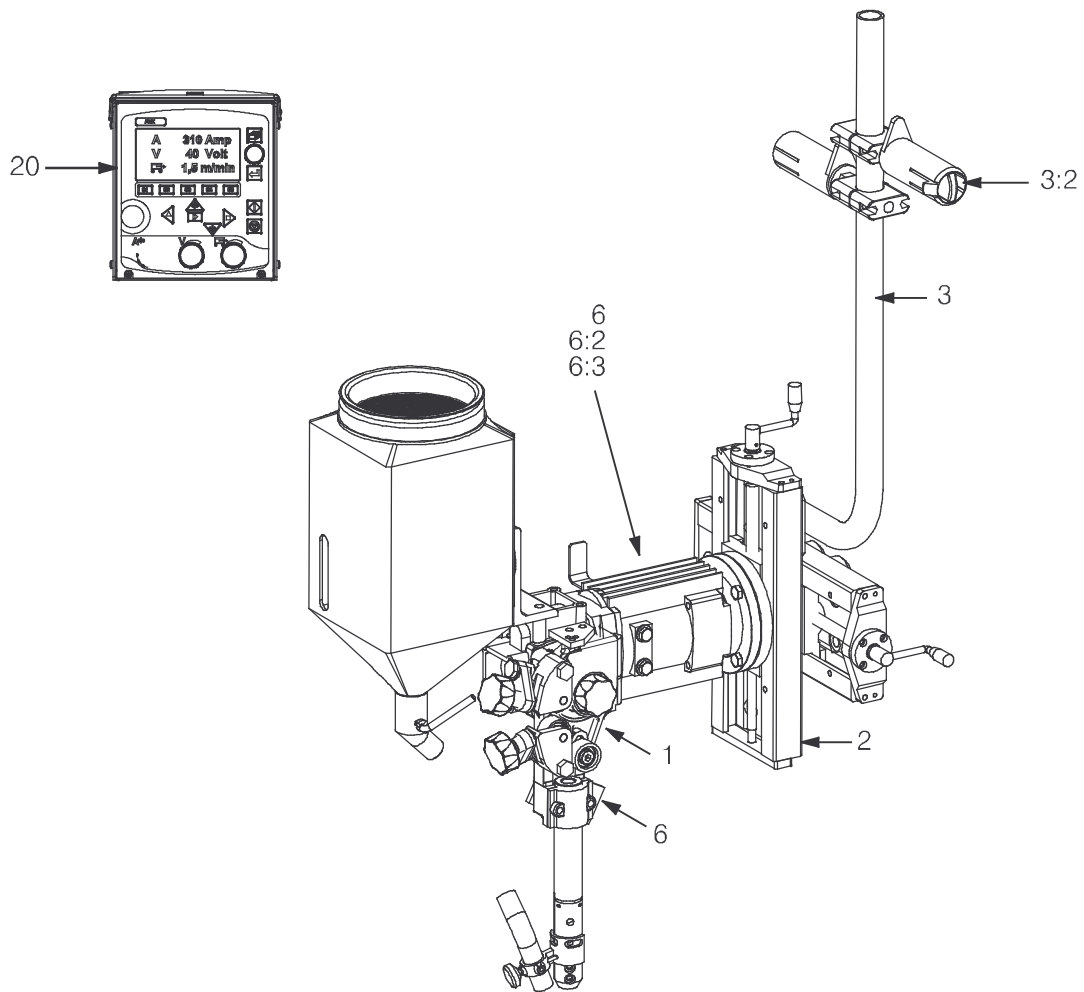
Item no.	Qty	Ordering no.	Denomination	Notes
		0449270915	Welding head with GMH and PEK	A6SF, SAW (74:1)
1	1	0449250892	Wire feed unit (right mounted)	74:1
2	1	0449251885	Slide travel kit, motorised	300mm
6	1	0449253902	Cable set	5m
6:2	1	0460907881	Motor cable	5 m
6:3	1	0461239884	Arc welding cable	5 m
20	1	0460504880	Control box	PEK. See separate manual
25	1	0460884880	Joint tracking system	A6 GMH, See separate manual
26	1	0461215880	Cable set	



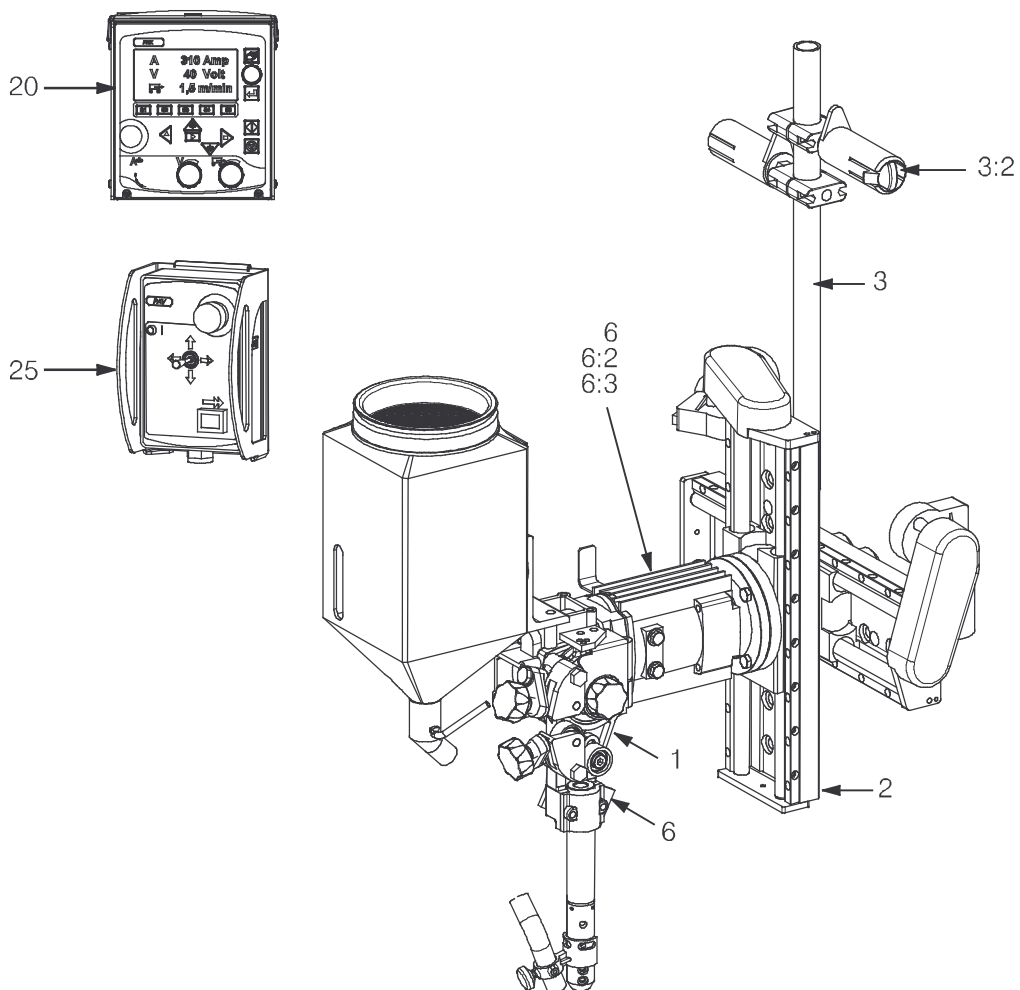
Item no.	Qty	Ordering no.	Denomination	Notes
		0449270916	Welding head with PEK	A6SF F1, SAW (74:1)
1	1	0449250892	Wire feed unit (right mounted)	74:1
2	1	0449251885	Slide travel kit, motorised	300mm
6	1	0449253902	Cable set	5m
6:2	1	0460907881	Motor cable	5 m
6:3	1	0461239884	Arc welding cable	5 m
20	1	0460504880	Control box	PEK, See separate manual



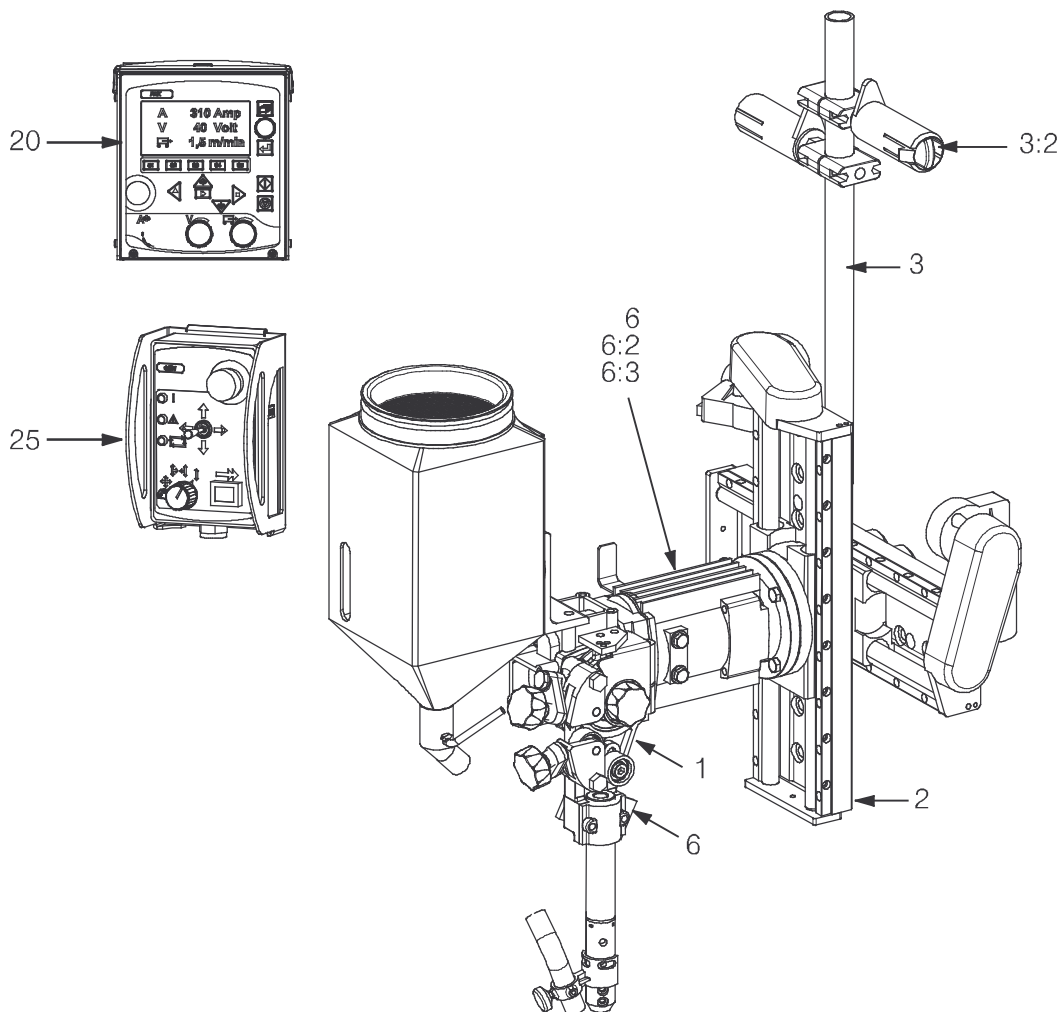
Item no.	Qty	Ordering no.	Denomination	Notes
		0449271900	Welding head with PEK	A6SF F1 Twin, SAW (156:1)
1	1	0449250881	Wire feed unit, Twin (right mounted)	156:1
2	1	0449252881	Slide travel kit, manual	210mm
3	1	0449255881	Bobbin holder complete	
3:2	1	0146967880	Brake hub	
6	1	0449253902	Cable set	l=5m
6:2	1	0460907881	Motor cable	5 m
6:3	1	0461239884	Arc welding cable	5 m
20	1	0460504880	Control box	PEK, See separate manual



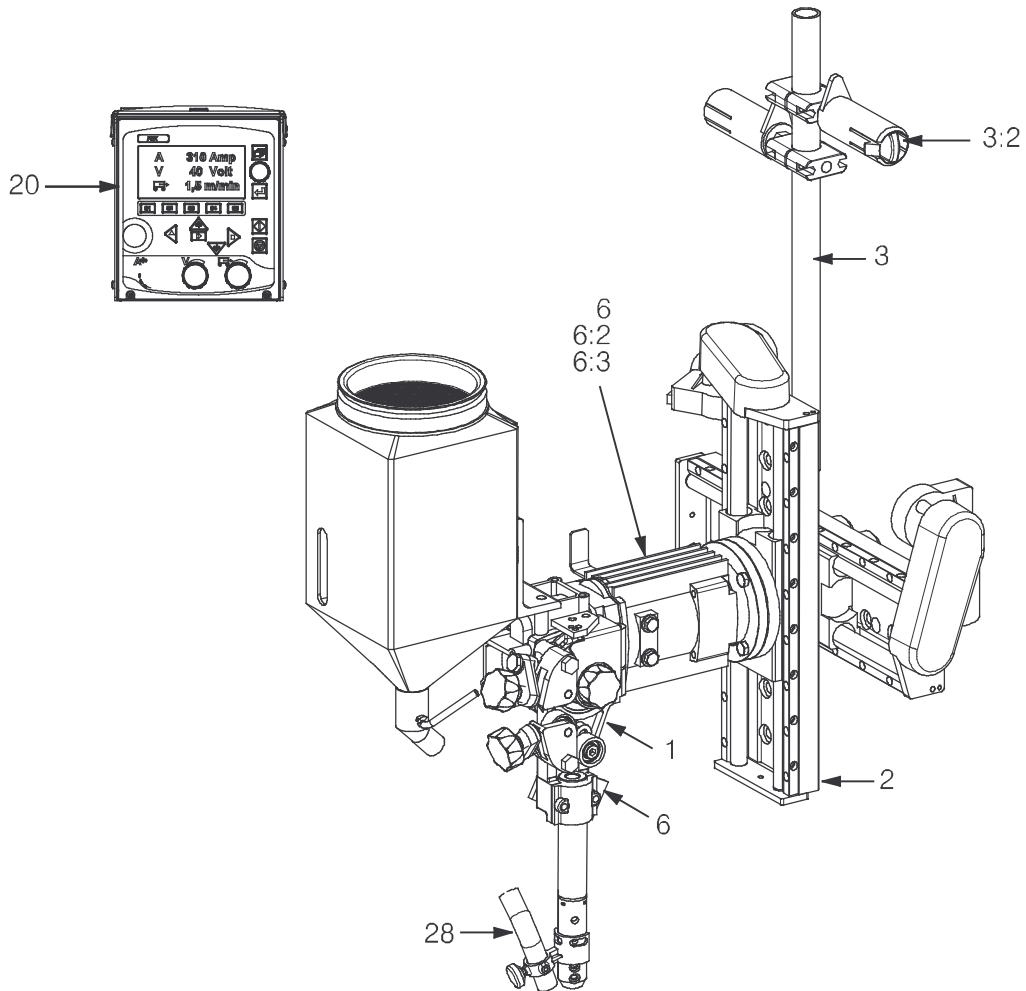
Item no.	Qty	Ordering no.	Denomination	Notes
		0449271901	Welding head with PEK and PAV	A6SF F1 Twin, SAW (156:1)
1	1	0449250881	Wire feed unit, Twin (right mounted)	156:1
2	1	0449251884	Slide travel kit, motorised	300mm
3	1	0449255880	Bobbin holder complete	
3:2	1	0146967880	Brake hub	
6	1	0449253902	Cable set	l=5m
6:2	1	0460907881	Motor cable	5 m
6:3	1	0461239884	Arc welding cable	5 m
20	1	0460504880	Control box	PEK, See separate manual
25	1	0460697880	Joint tracking unit	A6 PAV See separate manual
26	1	0461215880	Cable set	
26:5	2	0417310888	Motor cable	5 m



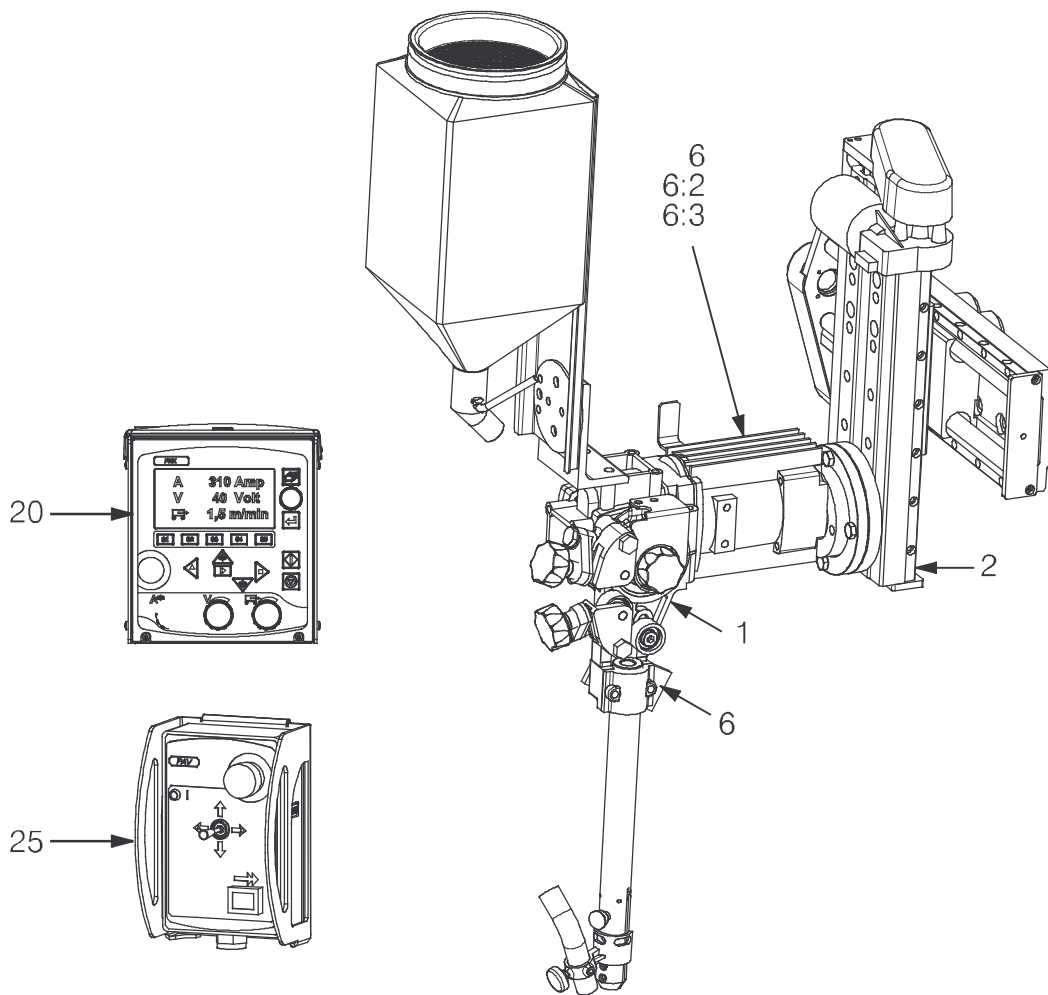
Item no.	Qty	Ordering no.	Denomination	Notes
		0449271902	Welding head with PEK and GMH	A6SF F1 Twin, SAW (156:1)
1	1	0449250881	Wire feed unit, Twin (right mounted)	156:1
2	1	0449251884	Slide travel kit, motorised	300mm
3	1	0449255880	Bobbin holder complete	
3:2	1	0146967880	Brake hub	
6	1	0449253902	Cable set	l=5m
6:2	1	0460907881	Motor cable	5 m
6:3	1	0461239884	Arc welding cable	5 m
20	1	0460504880	Control box	PEK, See separate manual
25	1	0460884880	Joint tracking system	A6 GMH, See separate manual
26	1	0461215880	Cable set	
26:5	2	0417310888	Motor cable	5 m



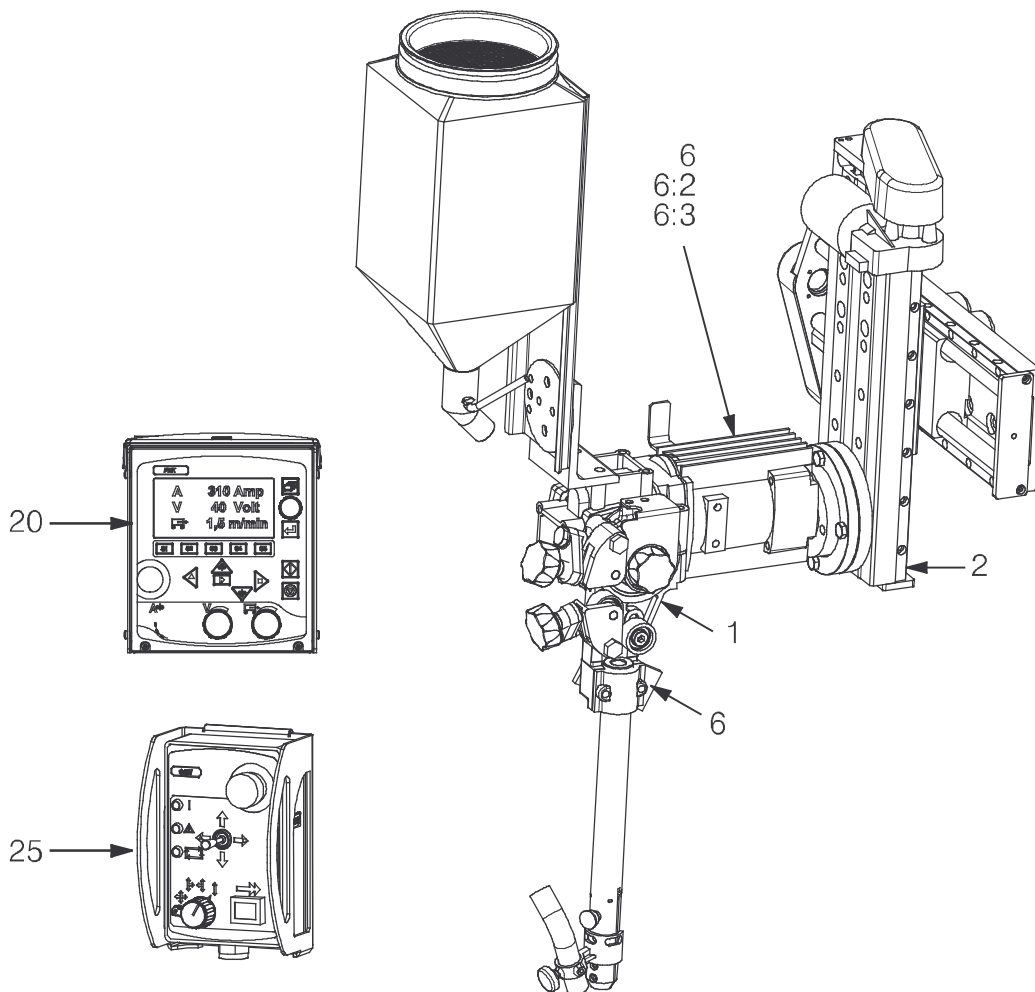
Item no.	Qty	Ordering no.	Denomination	Notes
		0449271903	Welding head with PEK	A6SF F1 Twin, SAW (156:1)
1	1	0449250881	Wire feed unit, Twin (right mounted)	156:1
2	1	0449251884	Slide travel kit, motorised	300 mm
3	1	0449255880	Bobbin holder complete	
3:2	1	0146967880	Brake hub	
6	1	0449253902	Cable set	l = 5m
6:2	1	0460907881	Motor cable	5 m
6:3	1	0461239884	Arc welding cable	5 m
20	1	0460504880	Control box	PEK, See separate manual
28		0443383001	Flux hose	d32/25



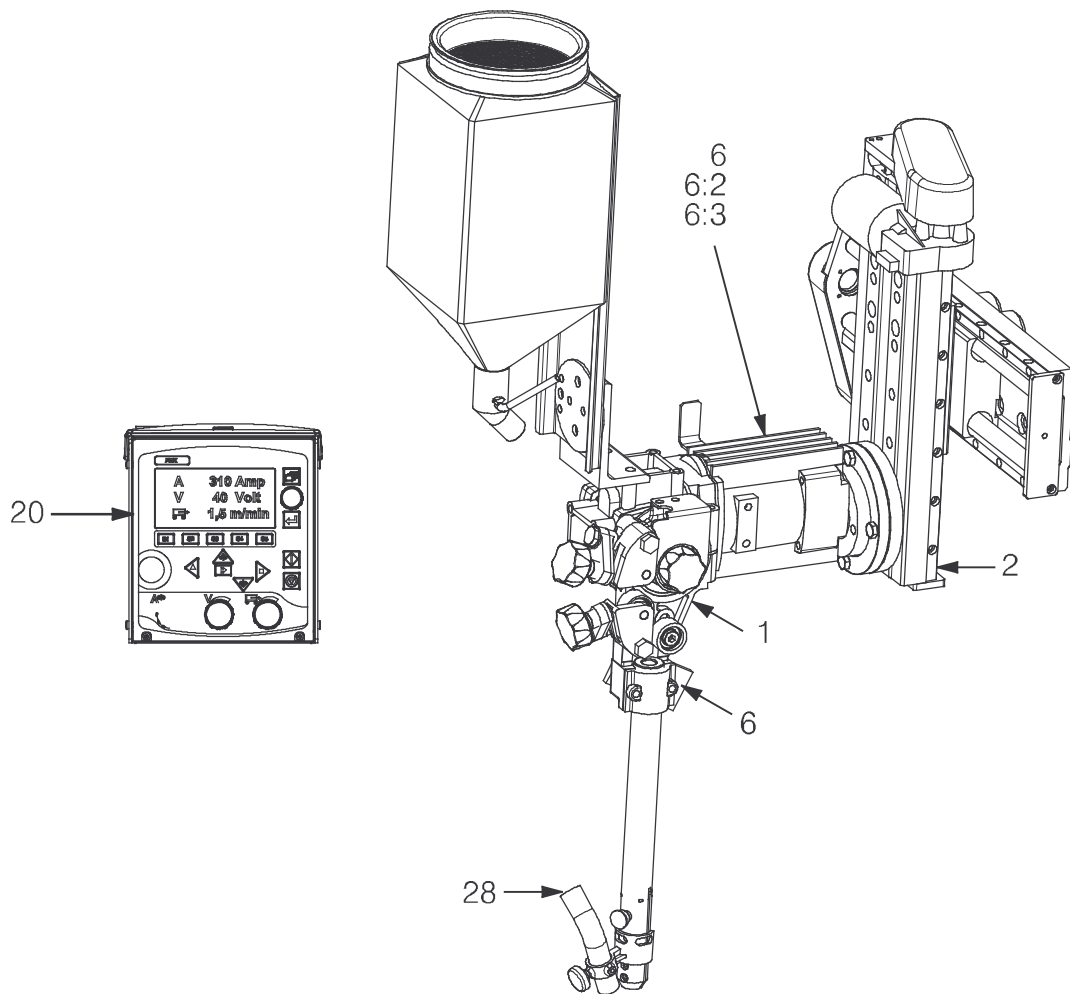
Item no.	Qty	Ordering no.	Denomination	Notes
		0449271904	Welding head with PEK and PAV	A6SF F1 Twin, SAW (156:1)
1	1	0449250883	Wire feed unit, Twin	156:1
2	1	0449251885	Slide travel kit, motorised	300mm
6	1	0449253902	Cable set	l= 5m
6:2	1	0460907881	Motor cable	5 m
6:3	1	0461239884	Arc welding cable	5 m
20	1	0460504880	Control box	PEK, see separate manual
25	1	0460697880	Joint tracking unit	A6 PAV, see separate manual
26	1	0461215880	Cable set	
26:5	2	0417310888	Motor cable	5 m



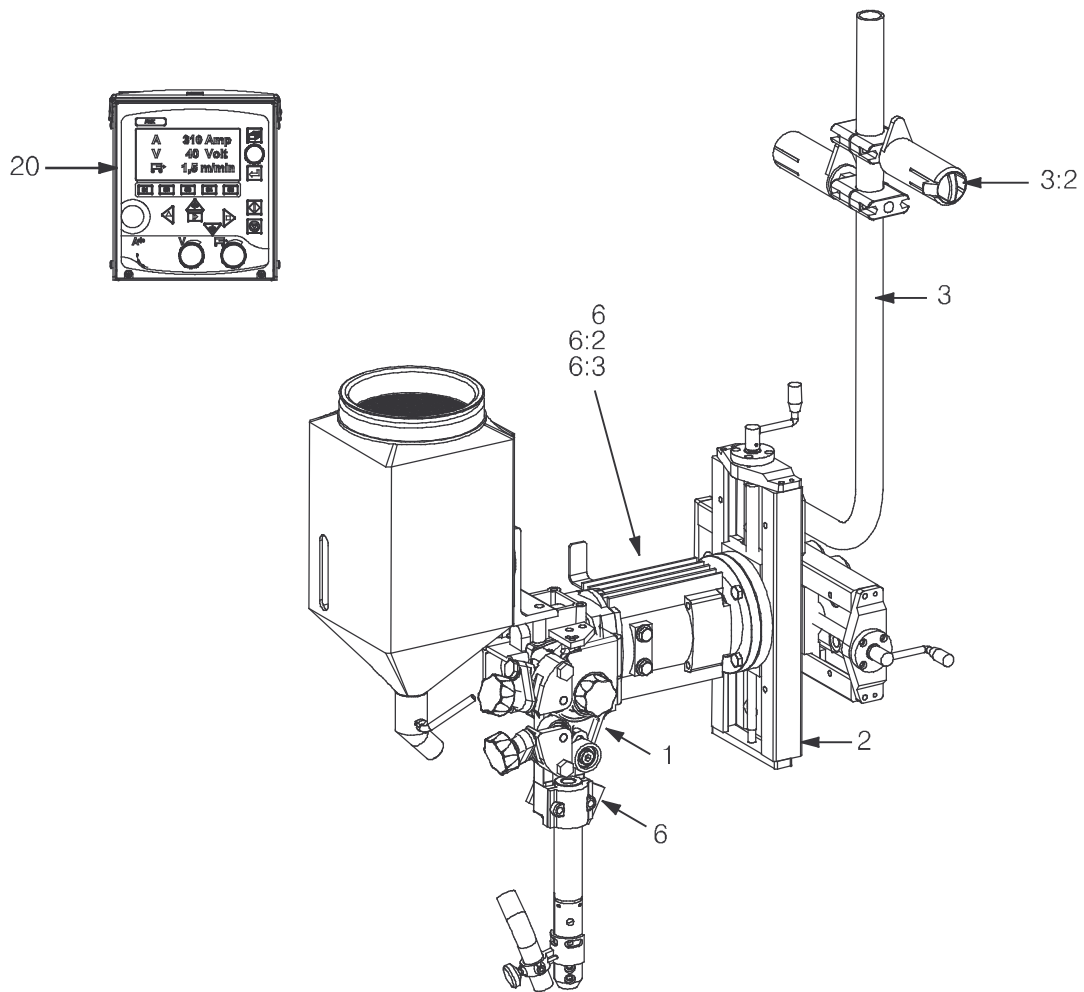
Item no.	Qty	Ordering no.	Denomination	Notes
		0449271905	Welding head with PEK and GMH	A6SF F1 Twin, SAW (156:1)
1	1	0449250883	Wire feed unit, Twin (right mounted)	156:1
2	1	0449251884	Slide travel kit, motorised	300mm
3	1	0449255880	Bobbin holder complete	
3:2	1	0146967880	Brake hub	
6	1	0449253902	Cable set	l=5m
6:2	1	0460907881	Motor cable	5 m
6:3	1	0461239884	Arc welding cable	5 m
20	1	0460504880	Control box	PEK, See separate manual
25	1	0460884880	Joint tracking system	A6 GMH, See separate manual
26	1	0461215880	Cable set	
26:5	2	0417310888	Motor cable	5 m



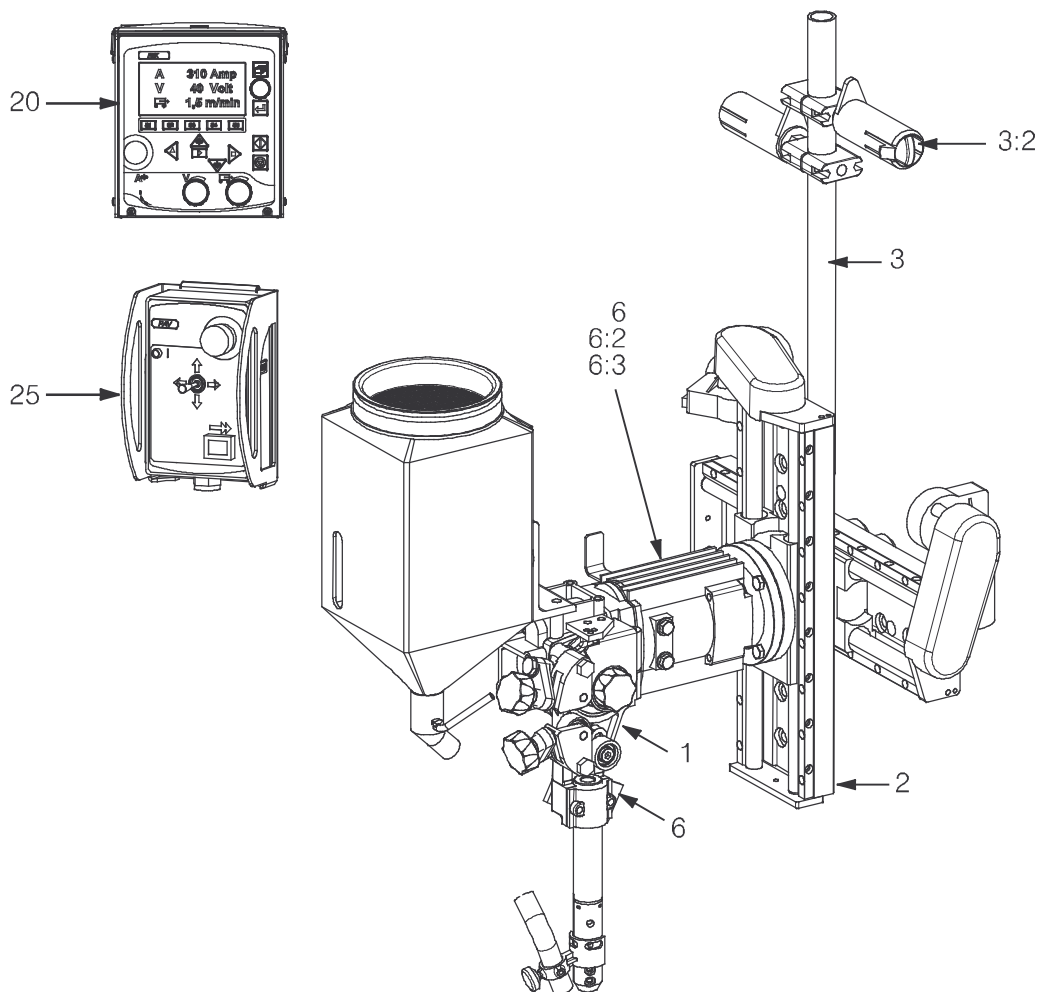
Item no.	Qty	Ordering no.	Denomination	Notes
		0449271906	Welding head with PEK	A6SF F1 Twin, SAW (156:1)
1	1	0449250881	Wire feed unit, Twin (right mounted)	156:1
2	1	0449251884	Slide travel kit, motorised	300mm
3	1	0449255880	Bobbin holder complete	
3:2	1	0146967880	Brake hub	
6	1	0449253902	Cable set	l=5m
6:2	1	0460907881	Motor cable	5 m
6:3	1	0461239884	Arc welding cable	5 m
20	1	0460504880	Control box	PEK, See separate manual
28		0443383001	Flux hose	d32/25



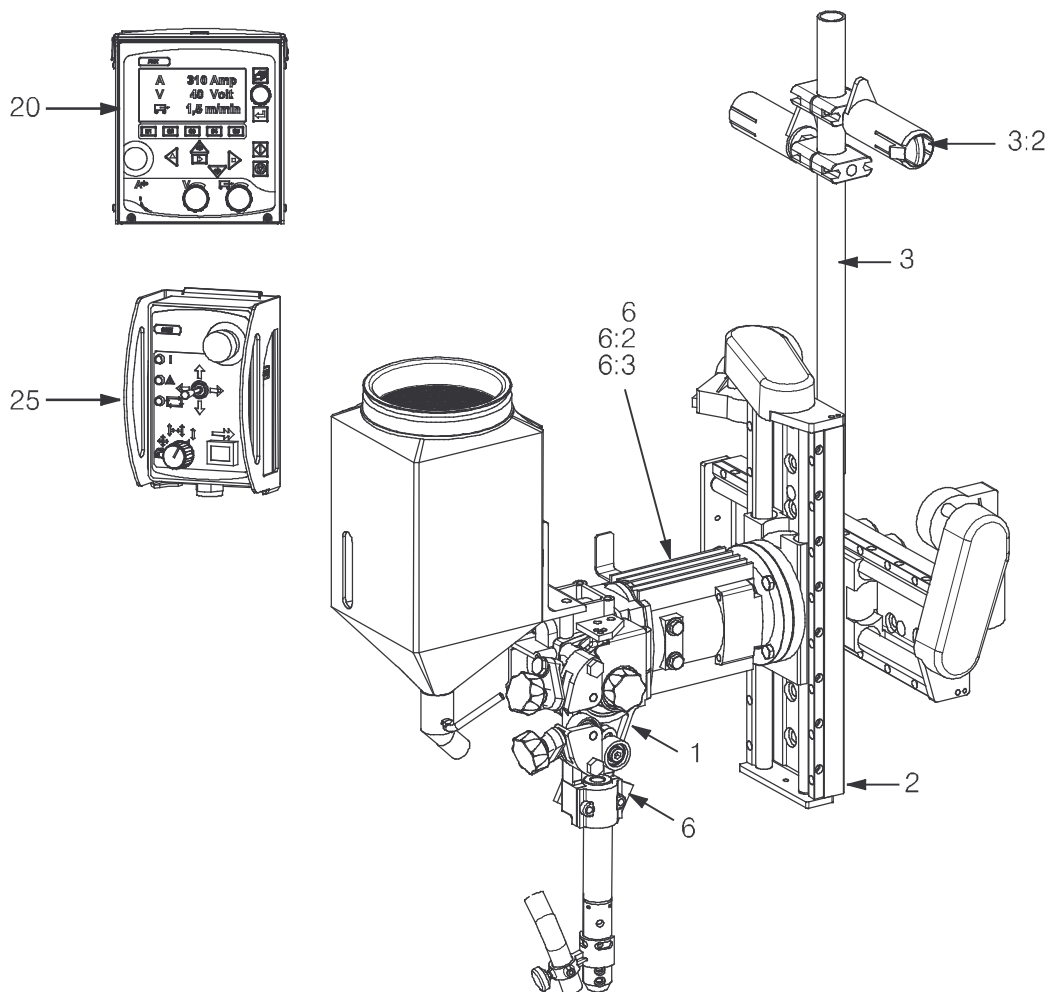
Item no.	Qty	Ordering no.	Denomination	Notes
		0449271910	Welding head with PEK	A6SF F1 Twin, SAW (74:1)
1	1	0449250891	Wire feed unit, Twin (right mounted)	74:1
2	1	0449252881	Slide travel kit, manual	210mm
3	1	0449255881	Bobbin holder complete	
3:2	1	0146967880	Brake hub	
6	1	0449253902	Cable set	l=5m
6:2	1	0460907881	Motor cable	5 m
6:3	1	0461239884	Arc welding cable	5 m
20	1	0460504880	Control box	PEK, See separate manual



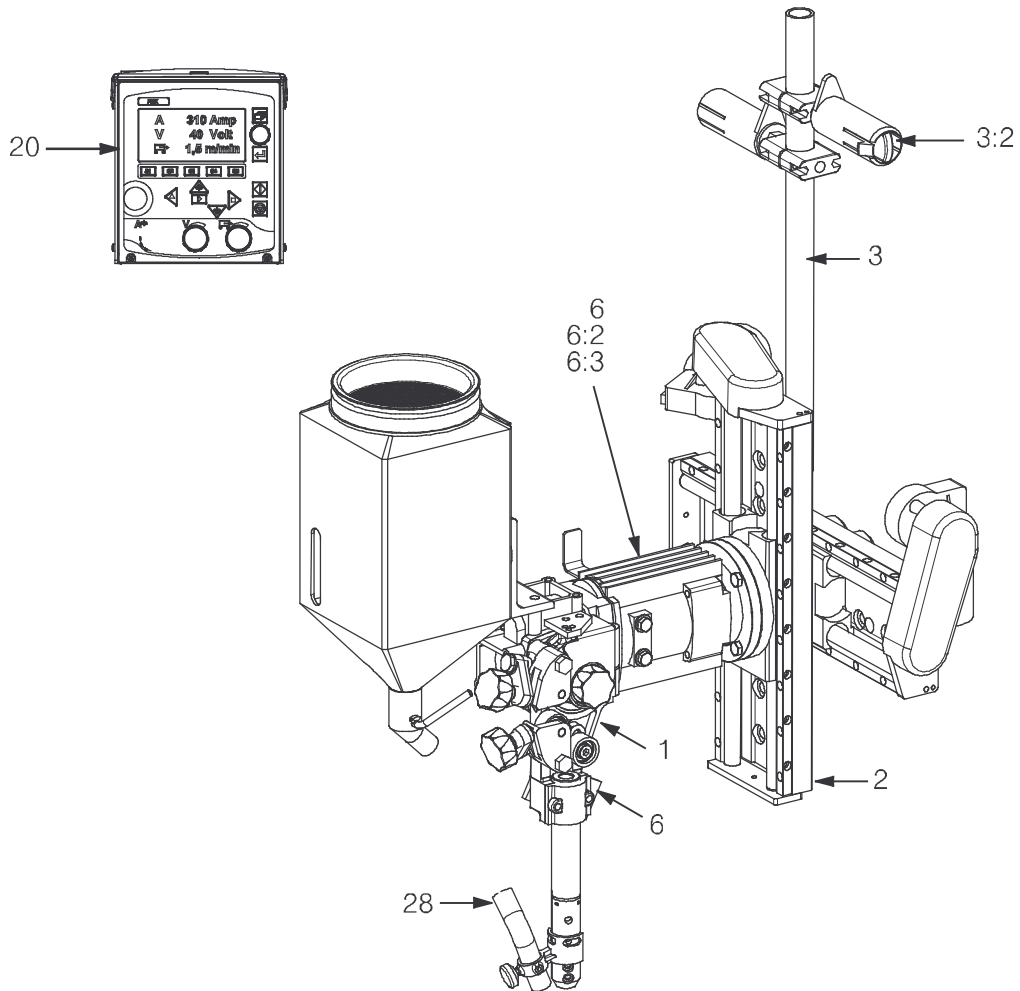
Item no.	Qty	Ordering no.	Denomination	Notes
		0449271911	Welding head with PEK and PAV	A6SF F1 Twin, SAW (74:1)
1	1	0449250891	Wire feed unit, Twin (right mounted)	74:1
2	1	0449251884	Slide travel kit, motorised	300mm
3	1	0449255880	Bobbin holder complete	
3:2	1	0146967880	Brake hub	
6	1	0449253902	Cable set	l=5m
6:2	1	0460907881	Motor cable	5 m
6:3	1	0461239884	Arc welding cable	5 m
20	1	0460504880	Control box	PEK, See separate manual
25	1	0460697880	Joint tracking unit	A6 PAV, See separate manual
26	1	0461215880	Cable set	
26:5	2	0417310888	Motor cable	5 m



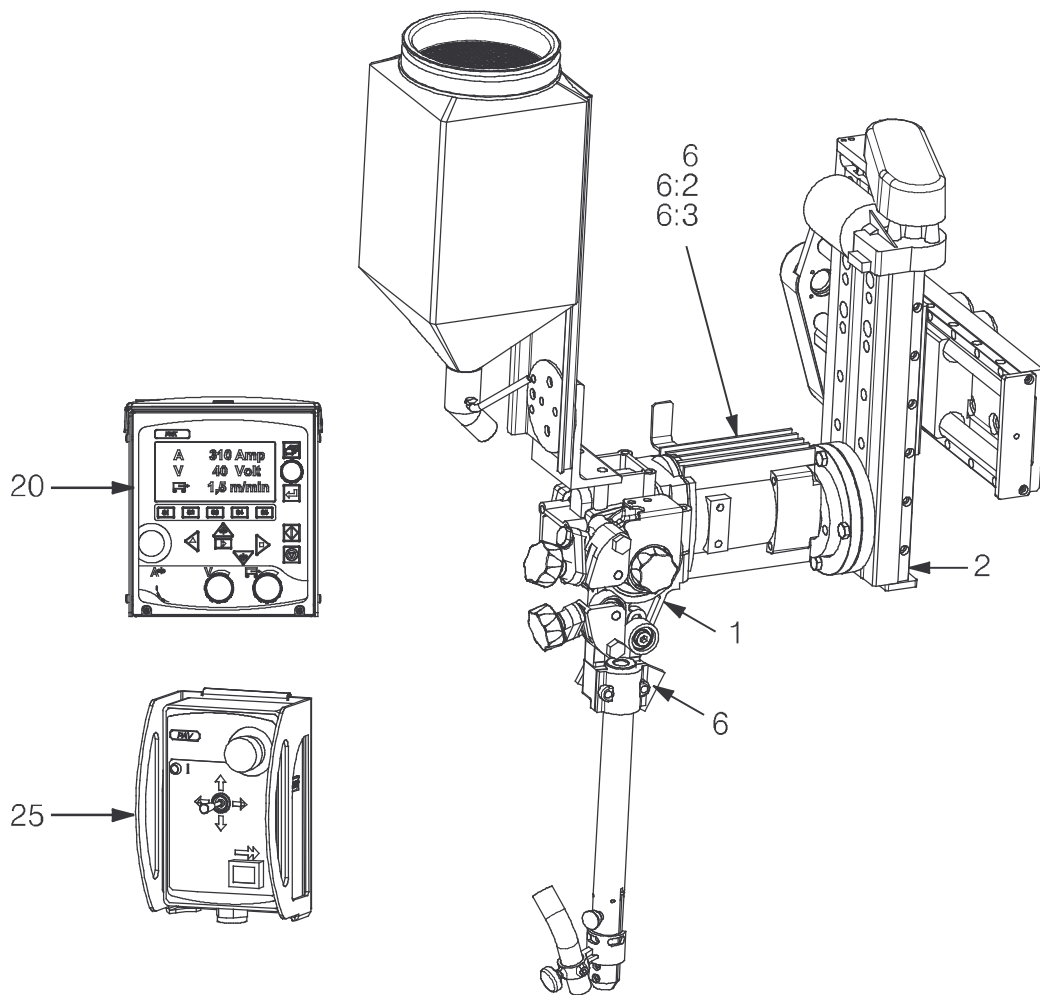
Item no.	Qty	Ordering no.	Denomination	Notes
		0449271912	Welding head with PEK and GMH	A6SF F1 Twin, SAW (74:1)
1	1	0449250891	Wire feed unit, Twin (right mounted)	74:1
2	1	0449251884	Slide travel kit, motorised	300mm
3	1	0449255880	Bobbin holder complete	
3:2	1	0146967880	Brake hub	
6	1	0449253902	Cable set	l=5m
6:2	1	0460907881	Motor cable	5 m
6:3	1	0461239884	Arc welding cable	5 m
20	1	0460504880	Control box	PEK, See separate manual
25	1	0460884880	Joint tracking system	A6 GMH, See separate manual
26	1	0461215880	Cable set	
26:5	2	0417310888	Motor cable	5 m



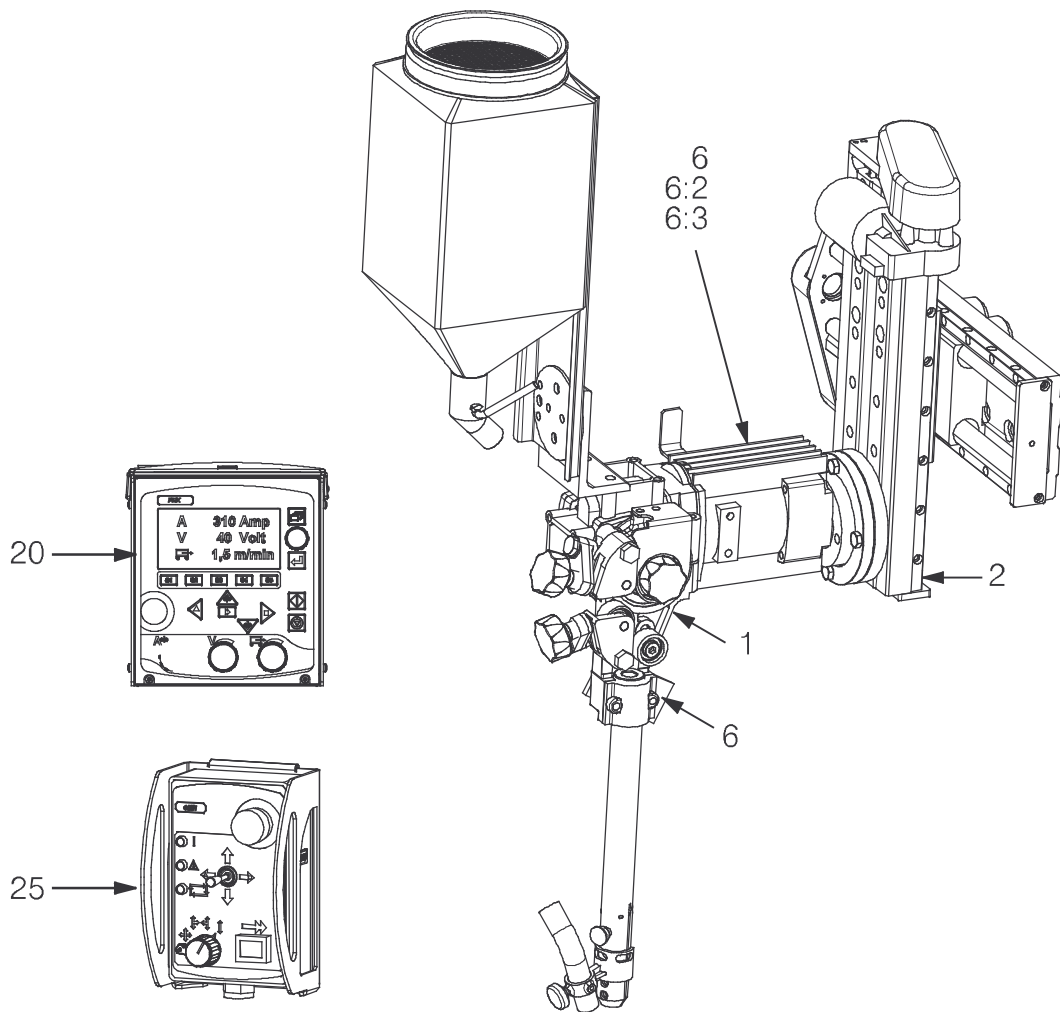
Item no.	Qty	Ordering no.	Denomination	Notes
		0449271913	Welding head with PEK	A6SF F1 Twin, SAW (74:1)
1	1	0449250891	Wire feed unit, Twin (right mounted)	74:1
2	1	0449251884	Slide travel kit, motorised	300mm
3	1	0449255880	Bobbin holder complete	
3:2	1	0146967880	Brake hub	
6	1	0449253902	Cable set	l=5m
6:2	1	0460907881	Motor cable	5 m
6:3	1	0461239884	Arc welding cable	5 m
20	1	0460504880	Control box	PEK, See separate manual
28		0443383001	Flux hose	d32/25



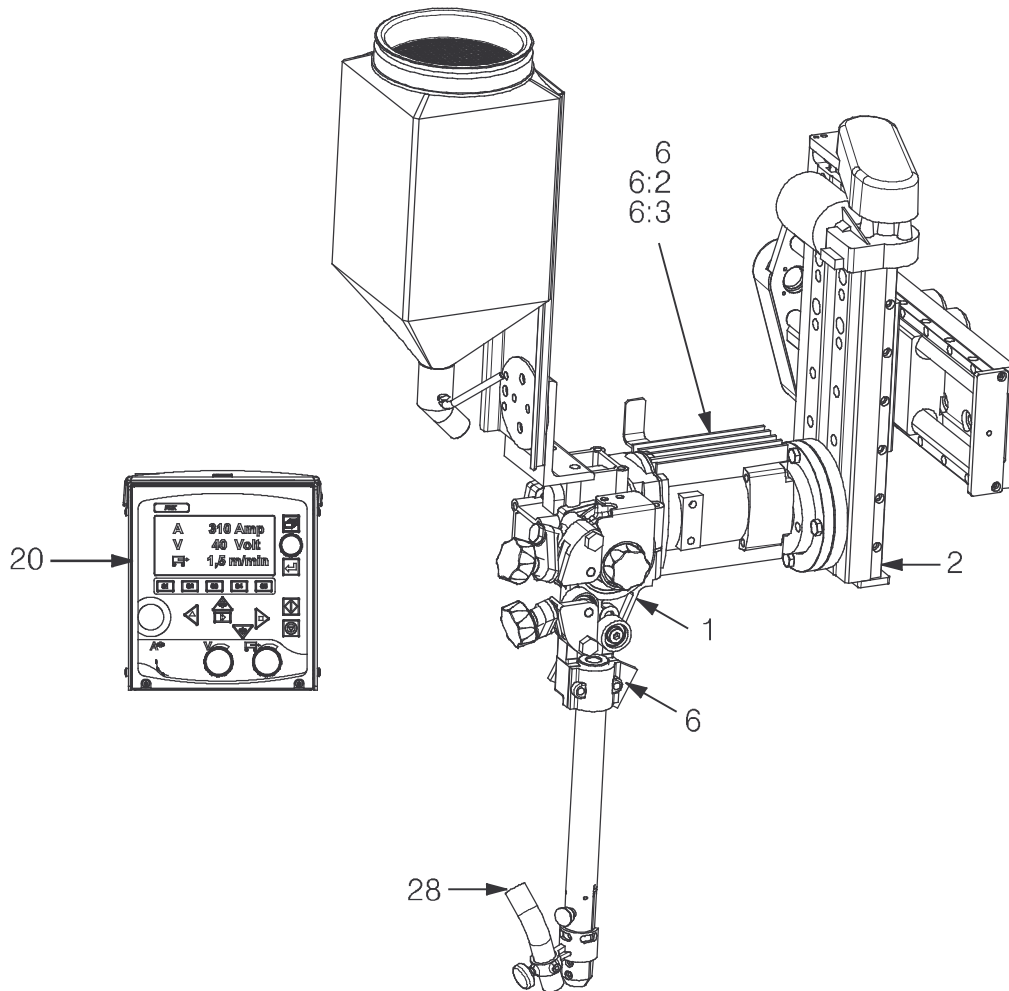
Item no.	Qty	Ordering no.	Denomination	Notes
		0449271914	Welding head with PEK and PAV	A6SF F1 Twin, SAW (74:1)
1	1	0449250893	Wire feed unit, Twin	74:1
2	1	0449251885	Slide travel kit, motorised	300mm
6	1	0449253902	Cable set	l= 5m
6:2	1	0460907881	Motor cable	5 m
6:3	1	0461239884	Arc welding cable	5 m
20	1	0460504880	Control box	PEK, see separate manual
25	1	0460697880	Joint tracking unit	A6 PAV, see separate manual
26	1	0461215880	cable set	
26:5	2	0417310888	Motor cable	5 m



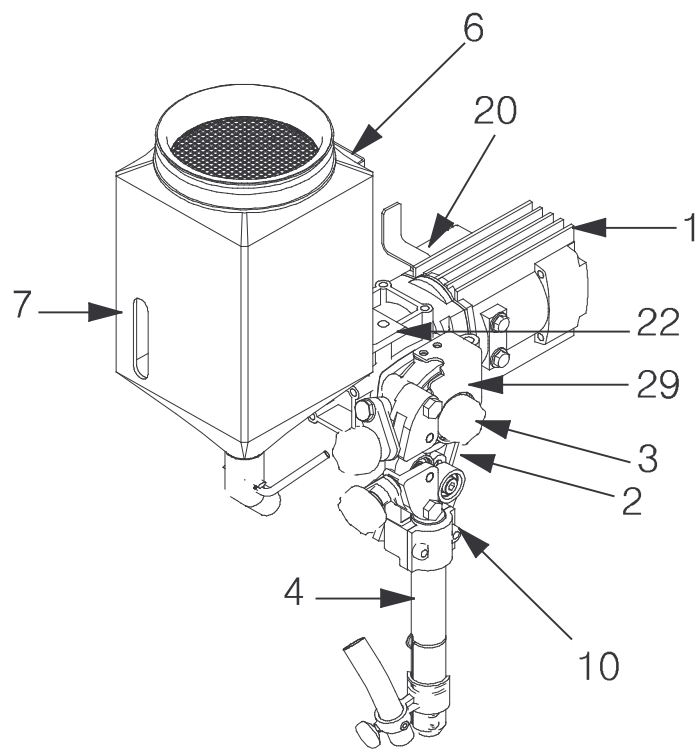
Item no.	Qty	Ordering no.	Denomination	Notes
		0449271915	Welding head with PEK and GMH	A6SF F1 Twin, SAW (74:1)
1	1	0449250893	Wire feed unit, Twin	74:1
2	1	0449251885	Slide travel kit, motorised	300mm
6	1	0449253902	Cable set	l=5m
6:2	1	0460907881	Motor cable	5 m
6:3	1	0461239884	Arc welding cable	5 m
20	1	0460504880	Control box	PEK, See separate manual
25	1	0460884880	Joint tracking system	A6 GMH, See separate manual
26	1	0461215880	Cable set	
26:5	2	0417310888	Motor cable	5 m



Item no.	Qty	Ordering no.	Denomination	Notes
		0449271916	Welding head with PEK	A6SF F1 Twin, SAW (74:1)
1	1	0449250893	Wire feed unit, Twin	74:1
2	1	0449251885	Slide travel kit, motorised	300mm
6	1	0449253902	Cable set	l=5m
6:2	1	0460907881	Motor cable	5 m
6:3	1	0461239884	Arc welding cable	5 m
20	1	0460504880	Control box	PEK, See separate manual
28		0443383001	Flux hose	d32/25

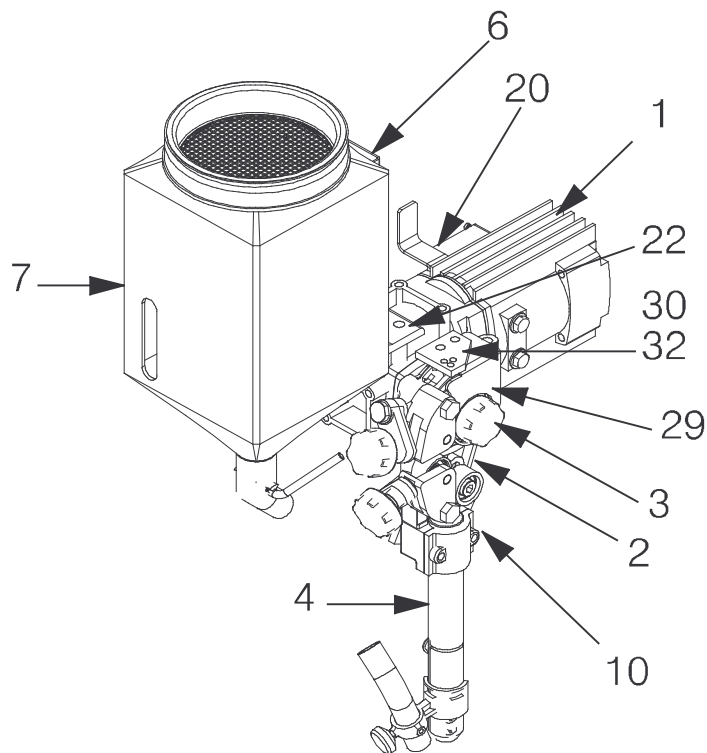


Item no.	Qty	Ordering no.	Denomination	Notes
		0449250880	Wire feed unit (Right mounted)	SAW (156:1), Single
1	1	0145063906	Motor with gear	A6 VEC (156:1), see separate manual
2	1	0147639880	Wire straightener (right mounted)	D35
3	1	0218810183	Insulated hand wheel	
4	1	0334290882	Contact equipment	D35/ L275
6	1	0148487880	Bracket for flux hopper	
7	1	0147649881	Flux hopper	10 l
10	1	0457713001	Bar	
20	1	0449498880	Junction box complete	
22	1	0334294001	Attachment	
29	1	0449528001	Protection plate	

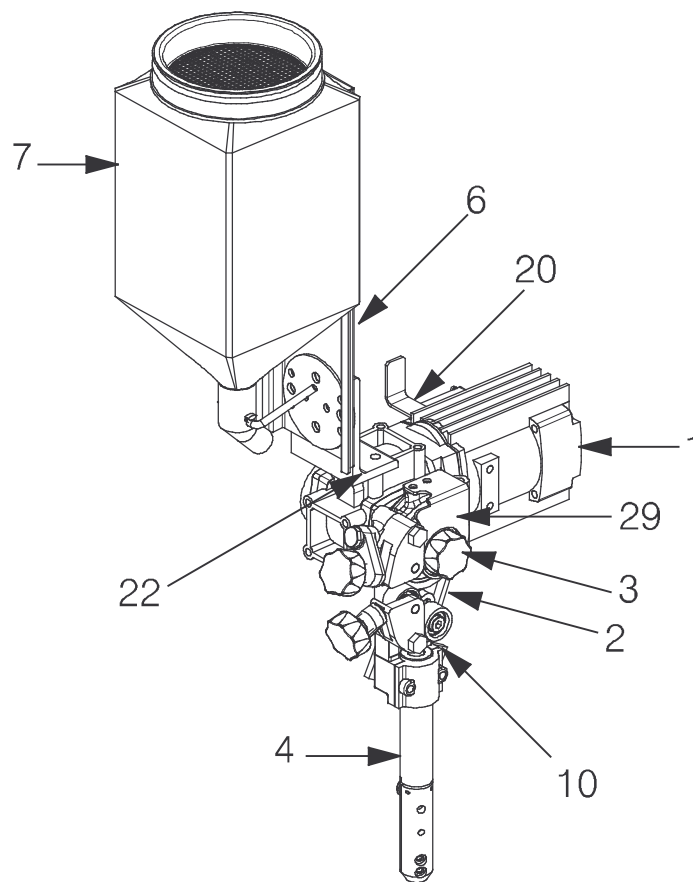


Item no.	Qty	Ordering no.	Denomination	Notes
		0449250881	Wire feed unit (Right mounted)	SAW (156:1), Twin
1	1	0145063906	Motor with gear	A6 VEC (156:1), see separate manual
2	1	0147639887	Wire straightener (right mounted)	D35, Twin
3	1	0218810183	Insulated hand wheel	
4	1	0334290882	Contact equipment	D35/ L275
6	1	0148487880	Bracket for flux hopper	
7	1	0147649881	Flux hopper	10 l
10	1	0457713001	Bar	
20	1	0449498880	Junction box complete	
22	1	0334294001	Attachment	
29	1	0449528001	Protection plate	
30	1	0155300001	Plate	
32	2	0156800002	Wire liner	D 8/4
35*	1	0146967880	Brake hub	
36*	2	0154734001	Brake hub clamp	

* Not shown in the picture

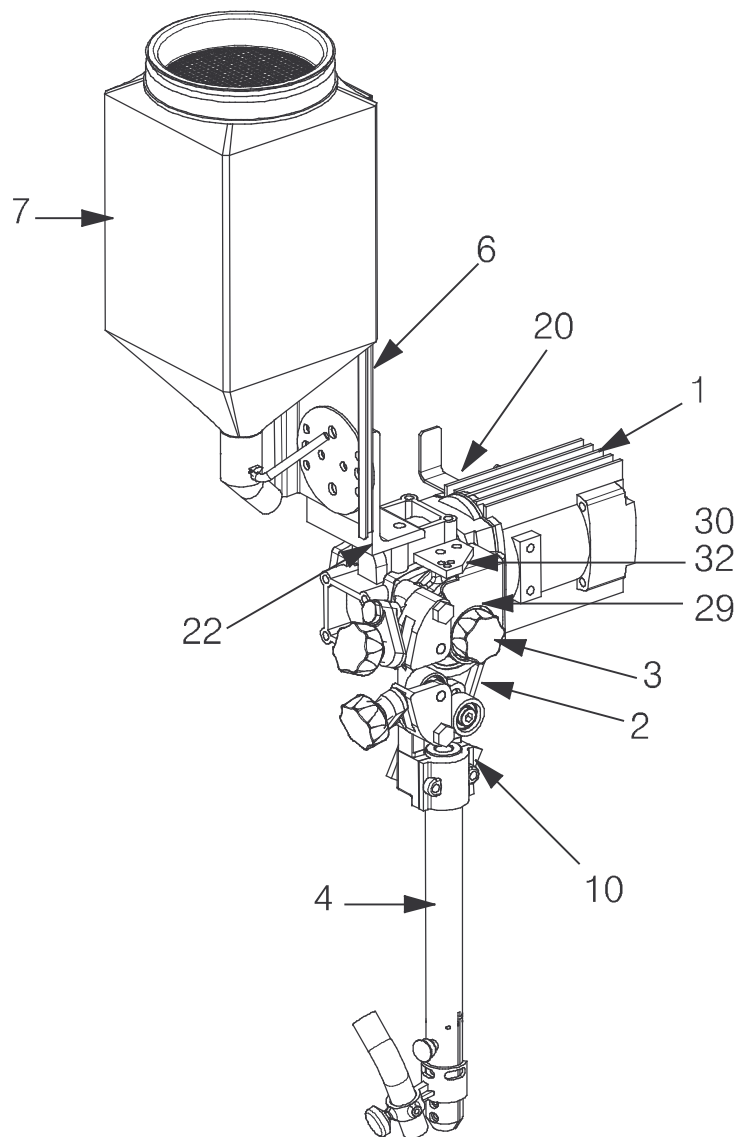


Item no.	Qty	Ordering no.	Denomination	Notes
		0449250882	Wire feed unit	SAW (156:1) CaB
1	1	0145063906	Motor with gear	A6 VEC (156:1), see separate manual
2	1	0147639880	Wire straightener (right mounted)	D35
3	1	0218810183	Insulated hand wheel	
4	1	0334290884	Contact equipment single wire	D35/1400
6	1	0148487881	Bracket for flux hopper	
7	1	0147649882	Flux hopper	10 l
10	1	0457713001	Bar	
20	1	0449498880	Junction box complete	
22	1	0334294001	Attachment	
29	1	0449528001	Protection right	

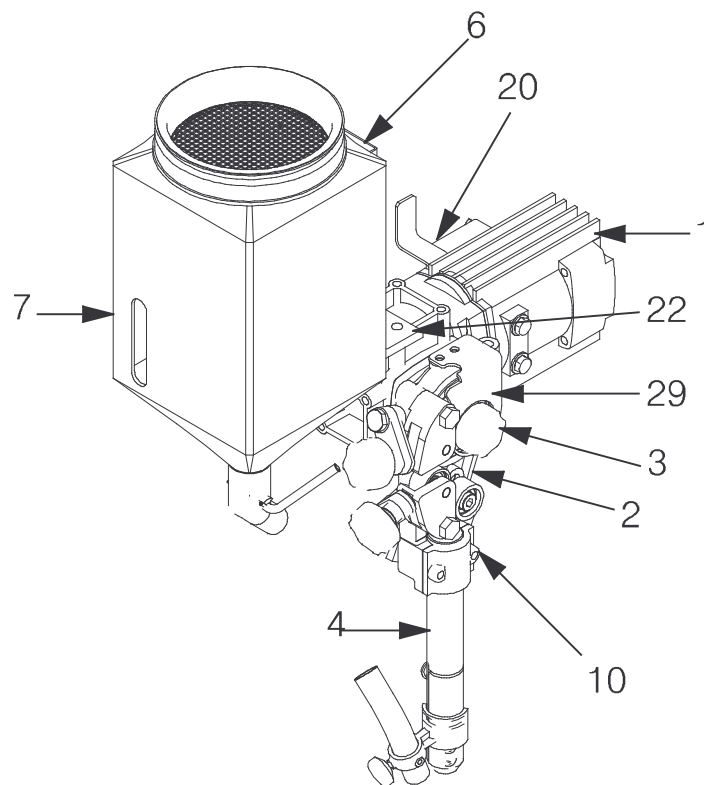


Item no.	Qty	Ordering no.	Denomination	Notes
		0449250883	Wire feed unit	SAW (156:1) CaB
1	1	0145063906	Motor with gear	A6 VEC (156:1), see separate manual
2	1	0147639880	Wire straightener (right mounted)	D35
3	1	0218810183	Insulated hand wheel	
4	1	0334290884	Contact equipment single wire	D35/1400
6	1	0148487881	Bracket for flux hopper	
7	1	0147649882	Flux hopper	10 l
10	1	0457713001	Bar	
20	1	0449498880	Junction box complete	
22	1	0334294001	Attachment	
29	1	0449528001	Protection plate	
30	1	0155300001	Plate	
32	2	0156800002	Wire liner	D8/4
35*	1	0146967880	Brake hub	
36*	2	0154734001	Brake hub clamp	

* Not shown in the picture

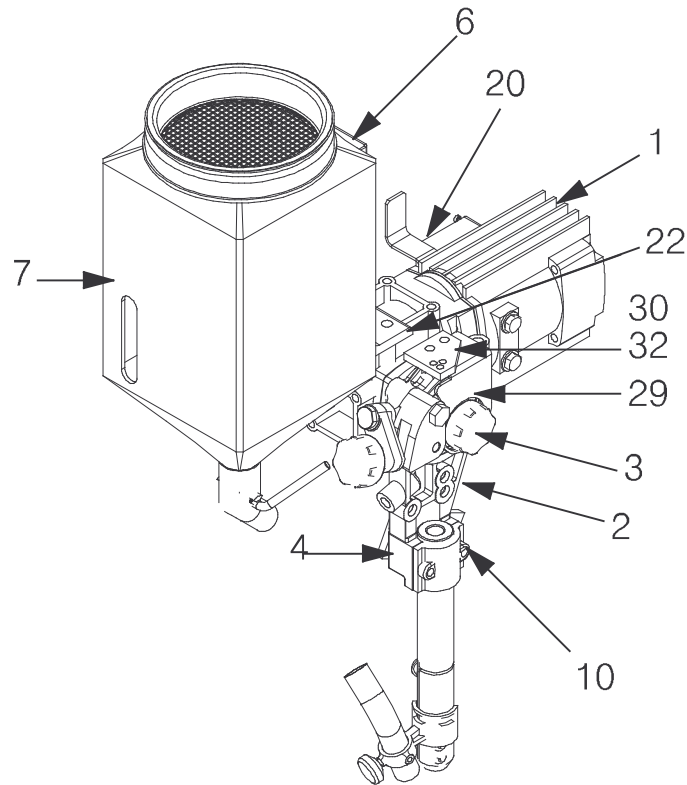


Item no.	Qty	Ordering no.	Denomination	Notes
		0449250890	Wire feed unit (Right mounted)	SAW (74:1), Single
1	1	0145063907	Motor with gear	A6 VEC (74:1), see separate manual
2	1	0147639880	Wire straightener (right mounted)	D35
3	1	0218810183	Insulated hand wheel	
4	1	0334290882	Contact equipment	D35/ L275
6	1	0148487880	Bracket for flux hopper	
7	1	0147649881	Flux hopper	10 l
10	1	0457713001	Bar	
20	1	0449498880	Junction box complete	
22	1	0334294001	Attachment	
29	1	0449528001	Protection plate	

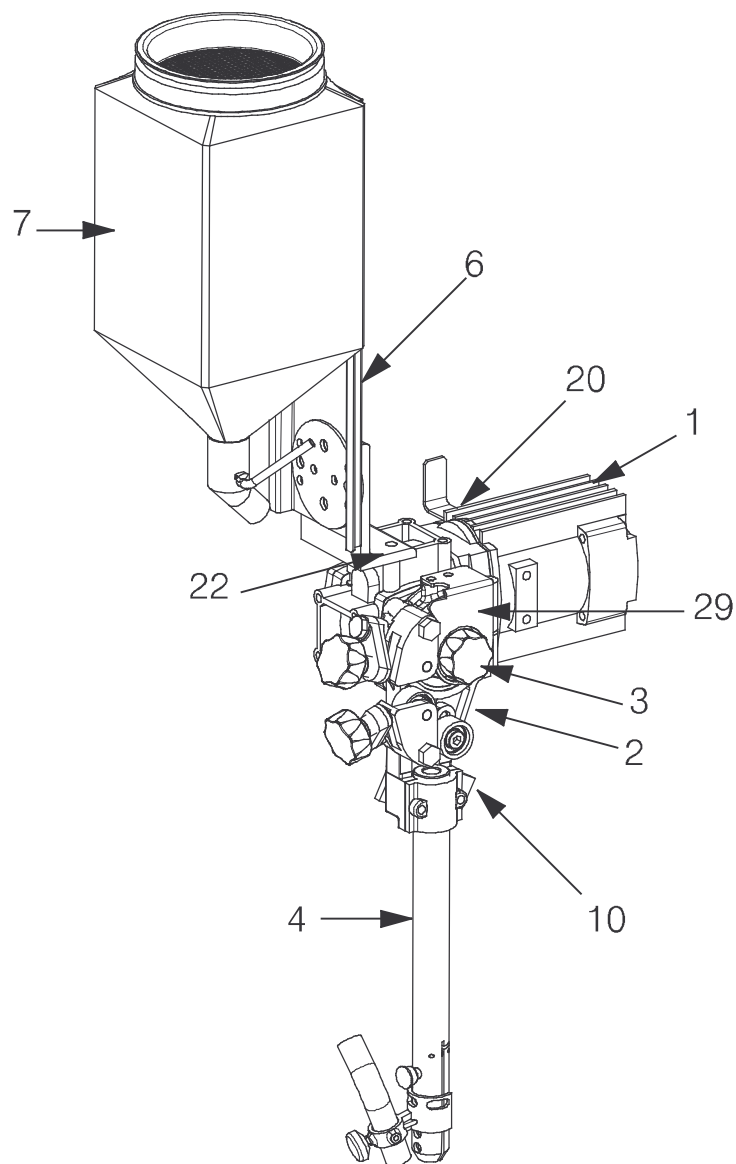


Item no.	Qty	Ordering no.	Denomination	Notes
		0449250891	Wire feed unit (Right mounted)	SAW (74:1), Twin
1	1	0145063907	Motor with gear	A6 VEC (74:1), see separate manual
2	1	0147639891	Wire straightener (right mounted)	D35, Twin
3	1	0218810183	Insulated hand wheel	
4	1	0334290882	Contact equipment	D35/ L275
6	1	0148487880	Bracket for flux hopper	
7	1	0147649881	Flux hopper	10 l
10	1	0457713001	Bar	
20	1	0449498880	Junction box complete	
22	1	0334294001	Attachment	
29	1	0449528001	Protection plate	
30	1	0155300001	Plate	
32	2	0156800002	Wire liner	D8/4
35*	1	0146967880	Brake hub	
36*	2	0154734001	Brake hub clamp	
40*	1	0145787880	Fine wire straightener for Twin wire	
42*	1	0334278881	Guide tube insert for fine wire	

* Not shown in the picture

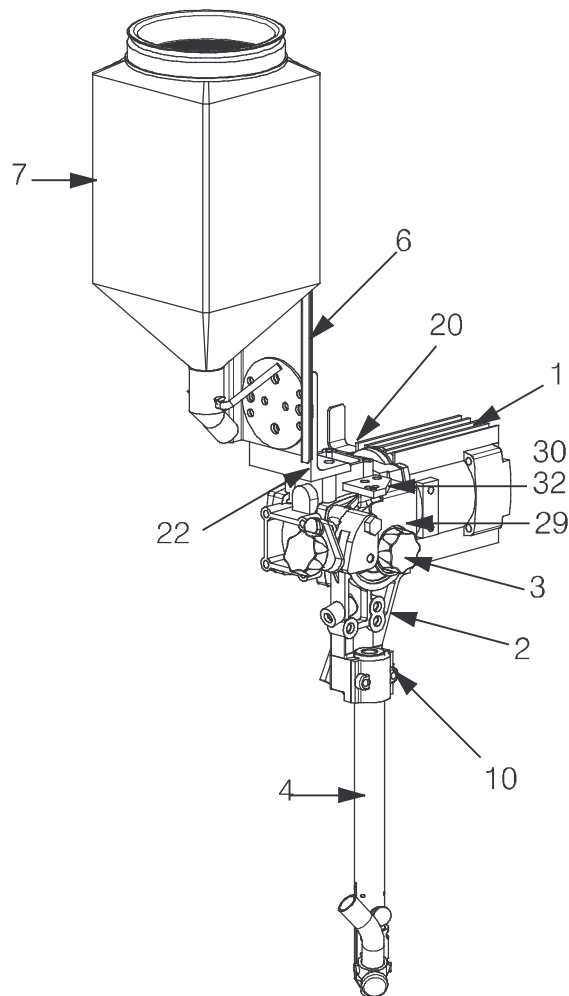


Item no.	Qty	Ordering no.	Denomination	Notes
		0449250892	Wire feed unit (Right mounted)	SAW (74:1), Single
1	1	0145063907	Motor with gear	A6 VEC (74:1), see separate manual
2	1	0147639880	Wire straightener (right mounted)	D35
3	1	0218810183	Insulated hand wheel	
4	1	0334290884	Contact equipment	D35/ L275
6	1	0148487881	Bracket for flux hopper	
7	1	0147649882	Flux hopper	10 l
10	1	0457713001	Bar	
20	1	0449498880	Junction box complete	
22	1	0334294001	Attachment	
29	1	0449528001	Protection right	

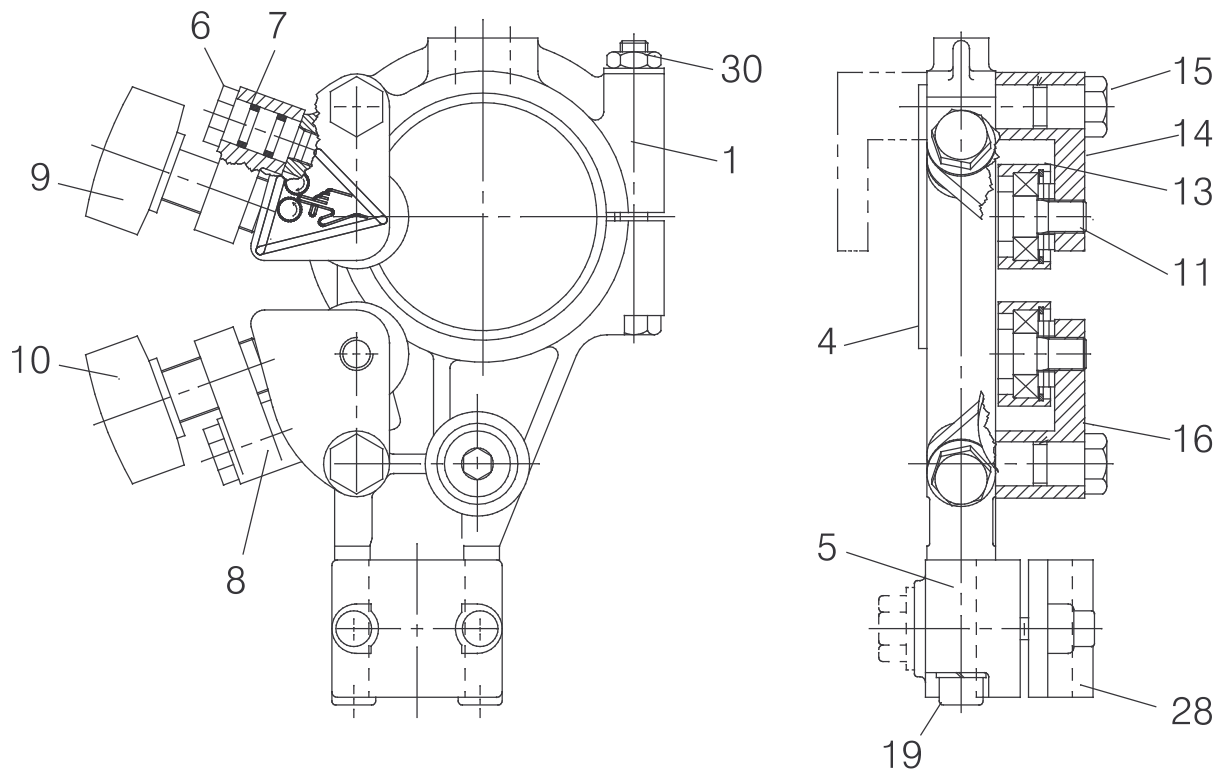


Item no.	Qty	Ordering no.	Denomination	Notes
		0449250893	Wire feed unit	SAW TWIN (74:1) CaB
1	1	0145063907	Motor with gear	A6 VEC (74:1), see separate manual
2	1	0147639891	Wire straightener (right mounted)	D35 twin (74:1)
3	1	0218810183	Insulated hand wheel	
4	1	0334290884	Contact equipment	D35/L400 A6 with contact bars
6	1	0148487881	Bracket for fluxhopper	
7	1	0147649882	Flux hopper	10l
10	1	0457713001	Bar	
20	1	0449498880	Junction box complete	
22	1	0334294001	Attachment	
30	1	0155300001	Plate	
32	2	0156800002	Wire liner	d8/4
35*	1	0146967880	Brake hub heavy duty	
36*	2	0154734001	Brake hub clamp	
40*	1	0145787880	Wire straightener for Twin wire	
42*	1	0334278881	Guide tube insert for fine wire	

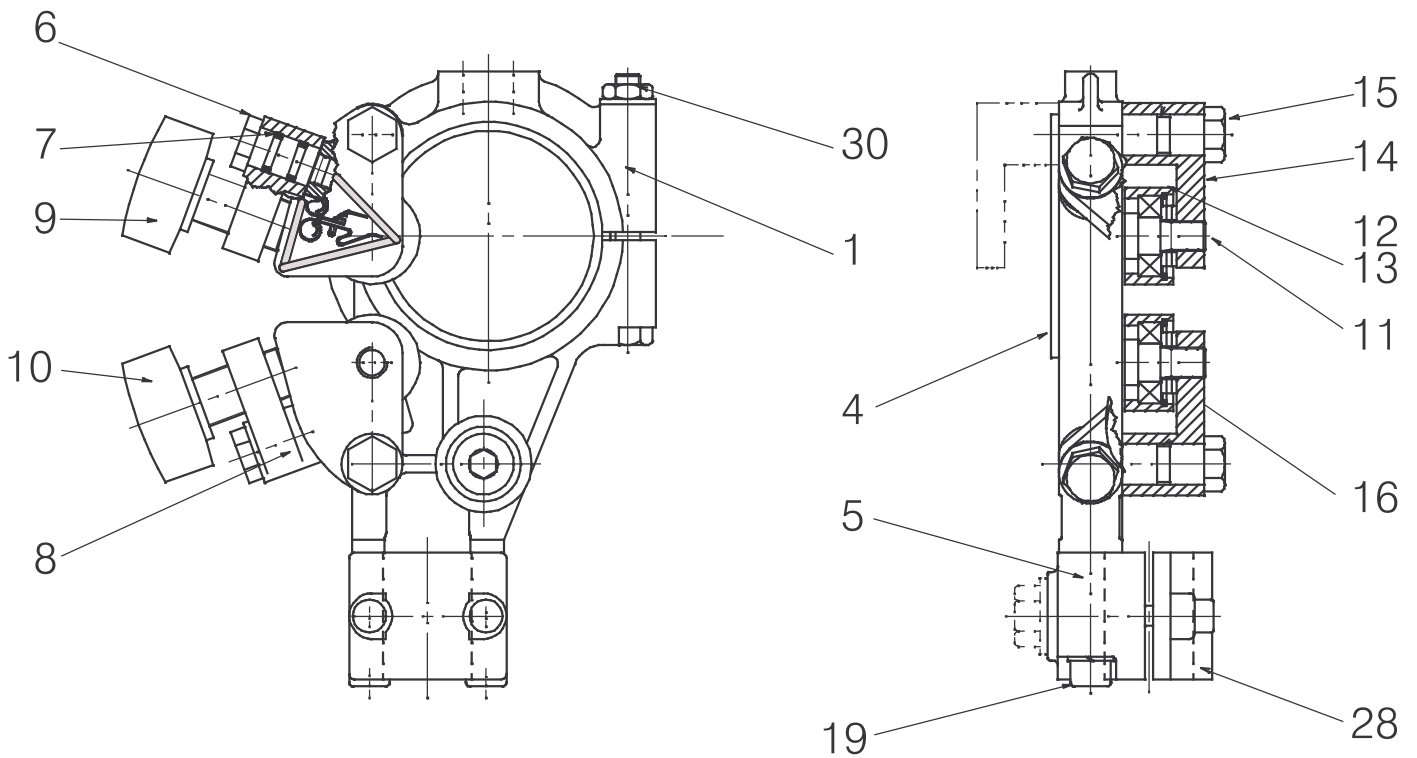
* Not shown in the picture



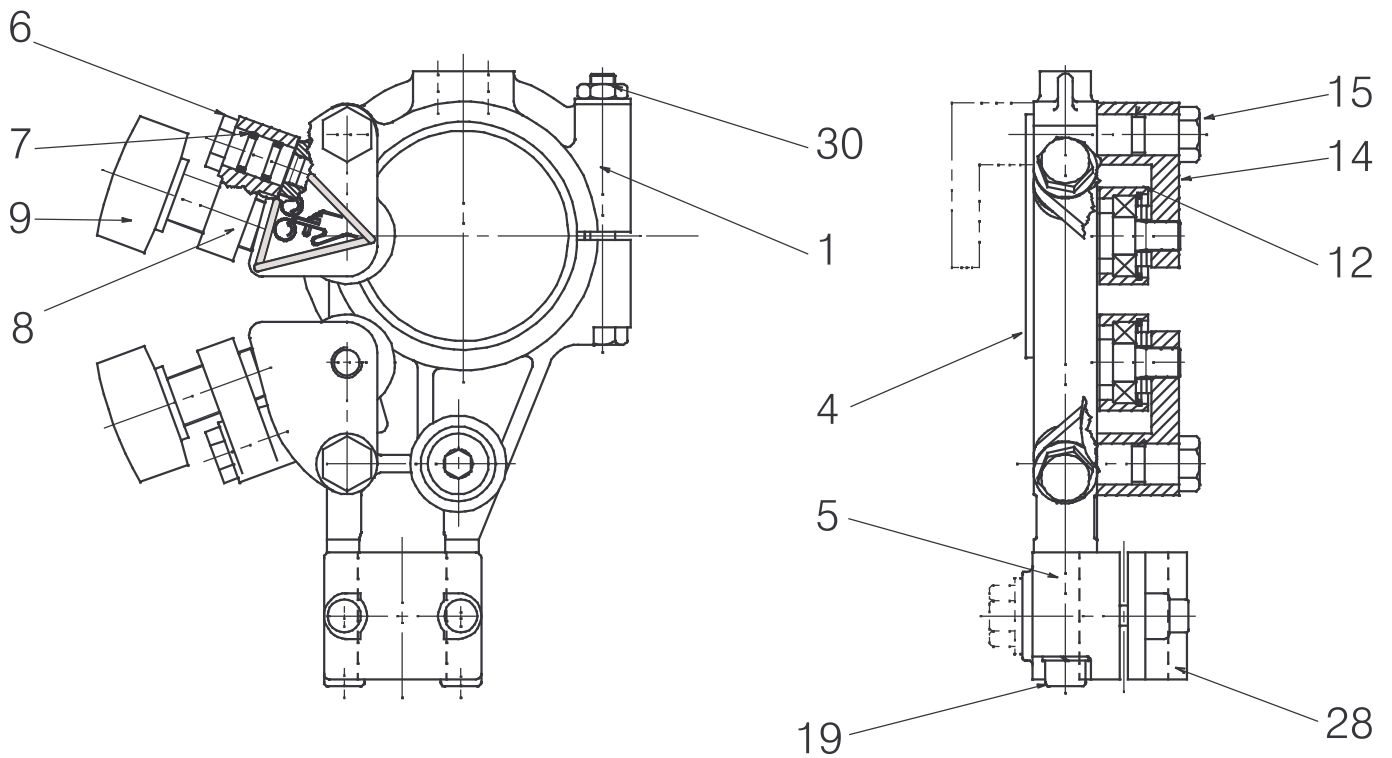
Item no.	Qty	Ordering no.	Denomination	Notes
		0147639880	Wire straightener(right mounted)	
1	1	0156449001	Clamp	
4	1	0215503601	Insulating sleeve	
5	1	0156530001	Clamp half	D35
6	2	0212900001	Spacer screw	
7	4	0215201209	Sealing, O-ring	D11.3x2.4
8	2	0218400801	Pressure roller arm	
9	1	0218810181	Handwheel, insulated	
10	1	0218810182	Handwheel, insulated	
11	3	0332408001	Stub shaft	
13	3	0153148880	Pressure roller	
14	1	0415498001	Pressure roller, upper	
15	2	0212902601	Spacer screw	
16	1	0415499001	Pressure roller, lower	
19	2	0219501013	Spring washer	D18.1/10.2
28	1	0156531001	Clamp half	D35
30	1	0212 601110	Nut	M10



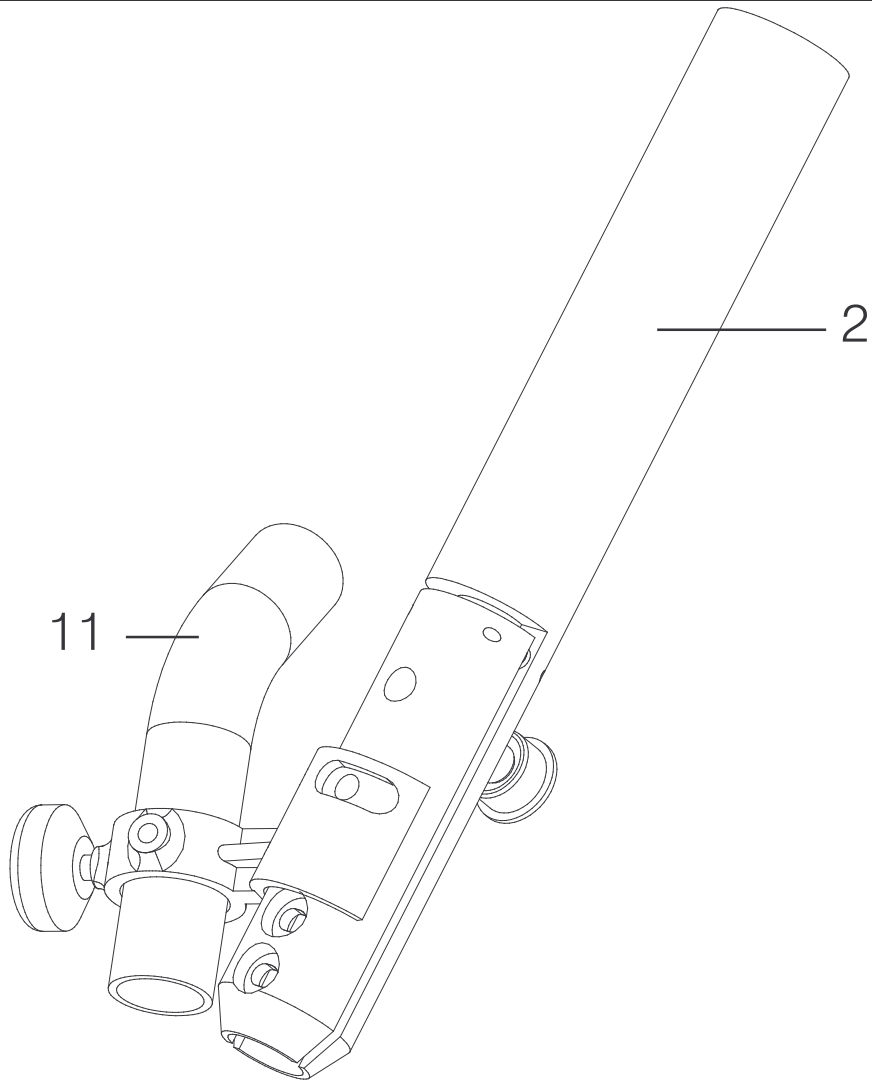
Item no.	Qty	Ordering no.	Denomination	Notes
		0147639887	Wire Wire straightener(right mounted)	A6 D35 TWIN
1	1	0156449001	Clamp	
4	1	0215503601	Insulating sleeve	
5	1	0156530001	Clamp half	
6	2	0212900001	Spacer screw	
7	4	0215201209	O-ring	11,3x2,4
8	2	0218400801	Pressure roller arm	
9	1	0218810181	Handwheel	
10	1	0218810182	Handwheel	
11	2	0332408001	Stub shaft	
12	1	0218524580	Pressure roller twin	
13	2	0153148880	Roller	
14	1	0415498001	Thrust roller carrier	
15	2	0212902601	Spacer screw	a6
16	1	0415499001	Thrust roller carrier	
19	2	0219501013	Spring washer	d18,1/10,2
28	1	0156531001	Clamp half	
30	1	0212 601 110	Nut	M10



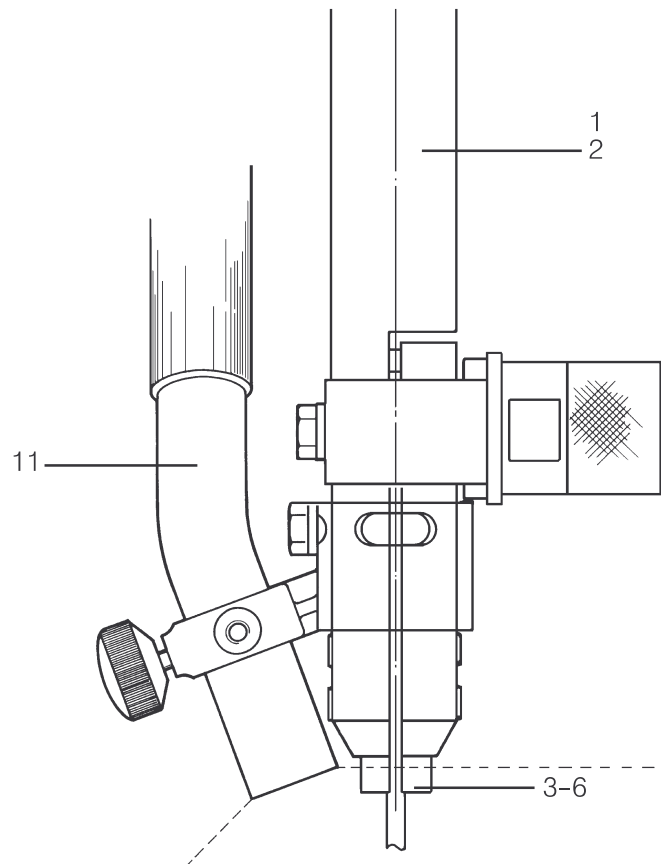
Item no.	Qty	Ordering no.	Denomination	Notes
		0147639891	Wire straightener(right mounted)	A6 D35 TWIN (74:1)
1	1	0156449001	Clamp	
4	1	0215503601	Insulating sleeve	
5	1	0156530001	Clamp half	D35
6	1	0212900001	Spacer screw	
7	2	0215201209	Sealing, O-ring	D11,3x2,4
8	1	0218400801	Pressure roller arm	
9	1	0218810181	Handwheel, insulated	
12	1	0218524580	Pressure roller twin	
14	1	0415498001	Pressure roller, upper	
15	1	0212902601	Spacer screw	
19	2	0219501013	Spring washer	D18,1/10,2
28	1	0156531001	Clamp half	
30	1	0212601110	Nut	M10



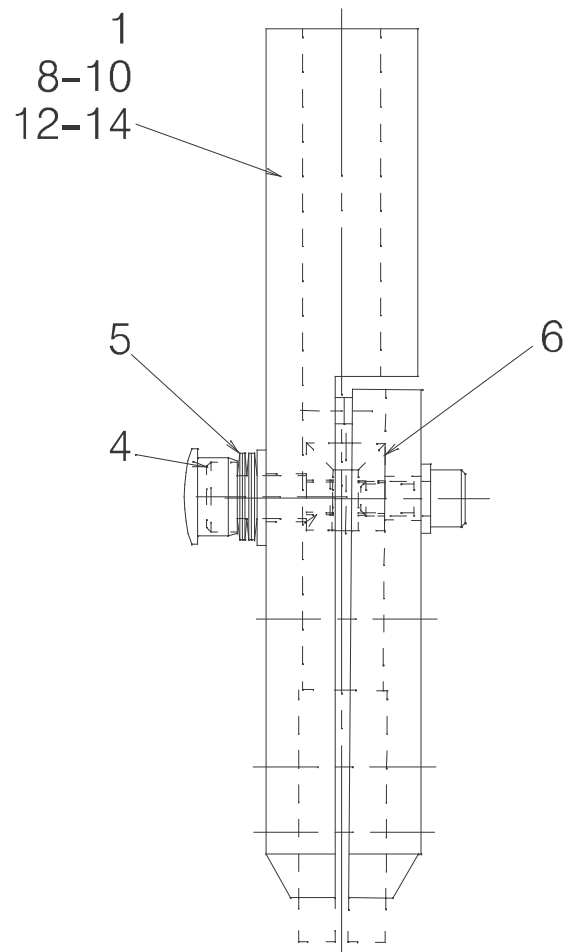
Item	Qty	Orderingno.	Denomination	Remarks
		0334290882	Contact equipment single wire	D35
2	1	0417959881	Contact jaw tube	L=275
11	1	0153299880	Flux nozzle complete	



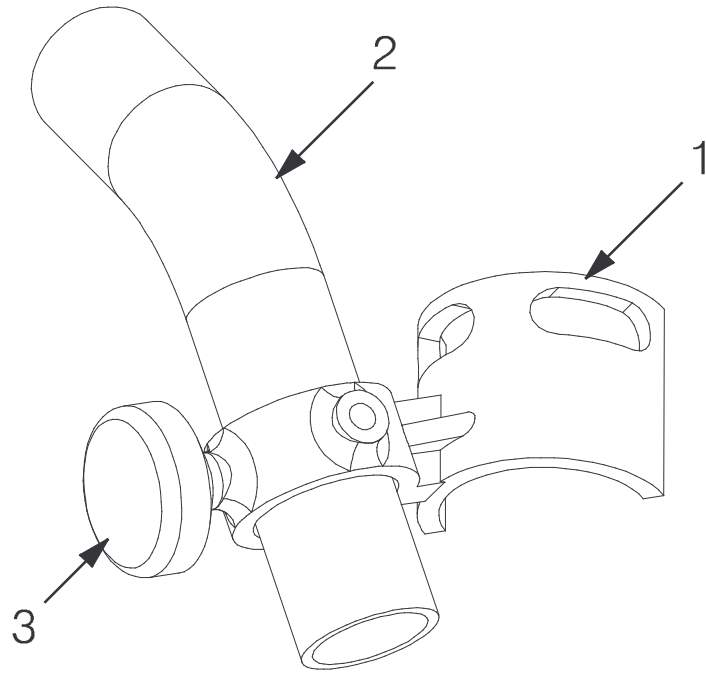
Item	Qty	Orderingno.	Denomination	Remarks
		0334290884	Contact equipment single wire	D35
1	1	0417959882	Contact jaw tube	L=400
3	1	0265900880	Contact jaw	ø 3, L=58mm
4	1	0265900882	Contact jaw	ø 4, L=58mm
5	1	0265900883	Contact jaw	ø 5, L=58mm
6	1	0265900884	Contact jaw	ø 6
7	1	0218510298	Feed roller	ø 3
8	1	0218510286	Feed roller	ø 4
9	1	0218510287	Feed roller	ø 5
10	1	0218510288	Feed roller	ø 6
11	1	0153299880	Flux nozzle complete	



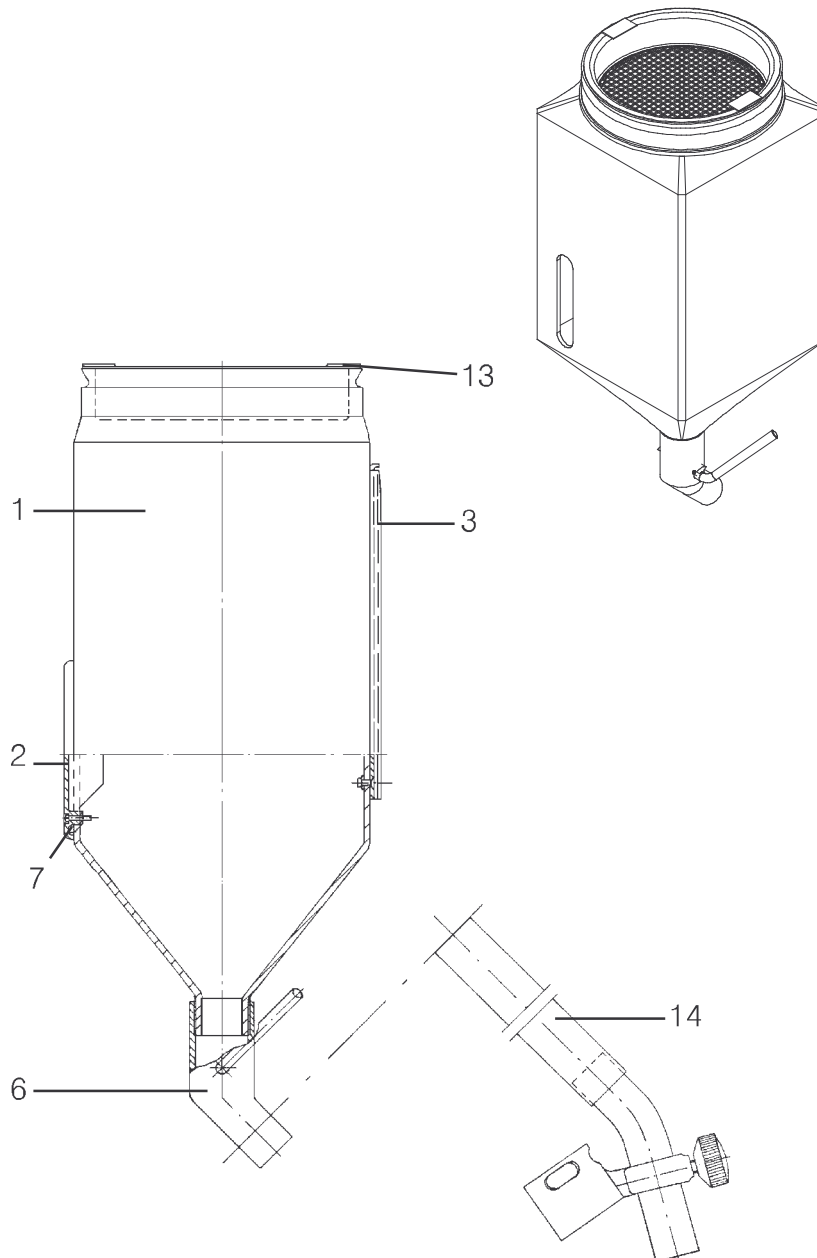
Item no.	Qty	Ordering no.	Denomination	Notes
		0417959881	Contact jaw tube	L = 275 mm
4	1	0443372001	Fitting bolt	
5	4	0219504307	Cup spring	d20/10.2, T=1.1
6	1	0417979001	Ring	
8	1	0443344881	Contact tube	L = 275 mm
		0417959882	Contact jaw tube	L = 400 mm
4	1	0443372001	Fitting bolt	
5	4	0219504307	Cup spring	d20/10.2, T=1.1
6	1	0417979001	Ring	
9	1	0443344882	Contact tube	L = 400 mm



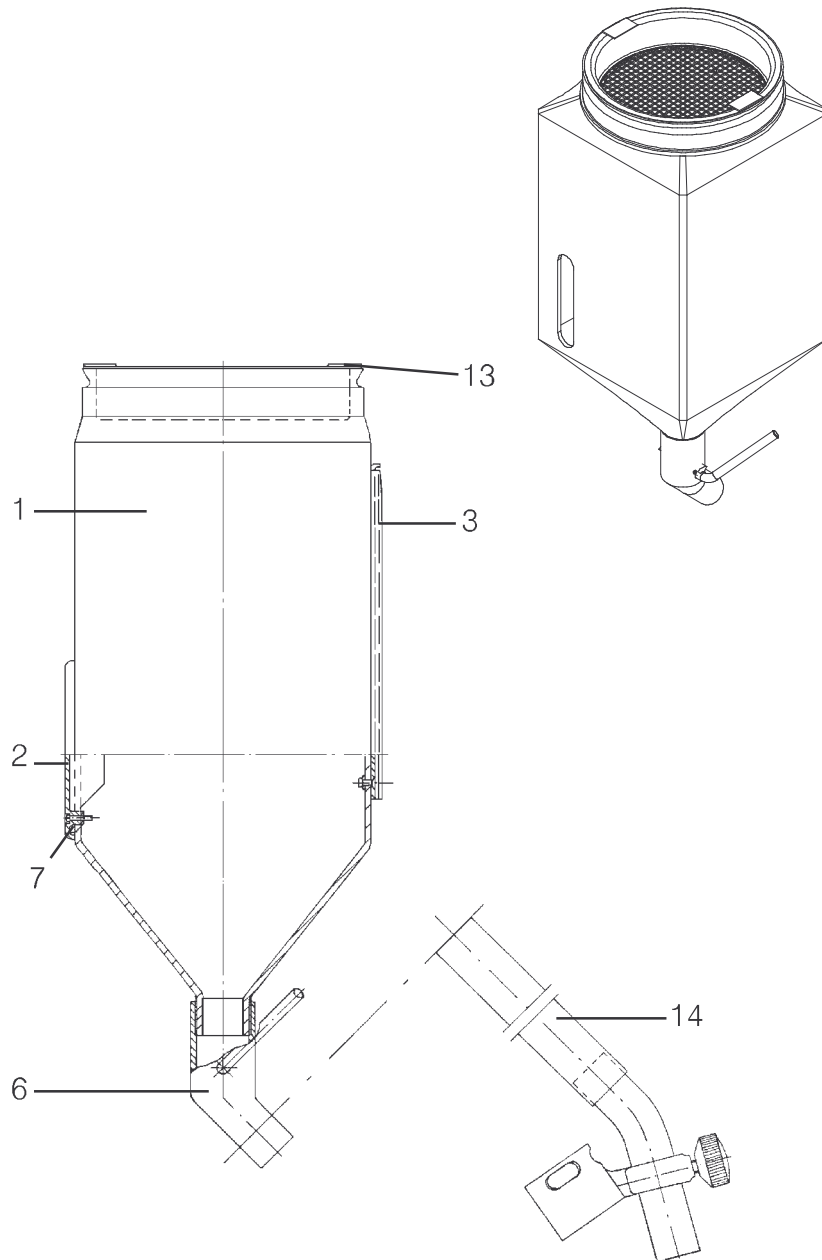
Item no.	Qty	Ordering no.	Denomination	Notes
		0153299880	Flux nozzle complete	
1	1	0153290002	Holder for flux pipe	
2	1	0153296001	Flux pipe, bent	
3	1	0153425001	Wheel	



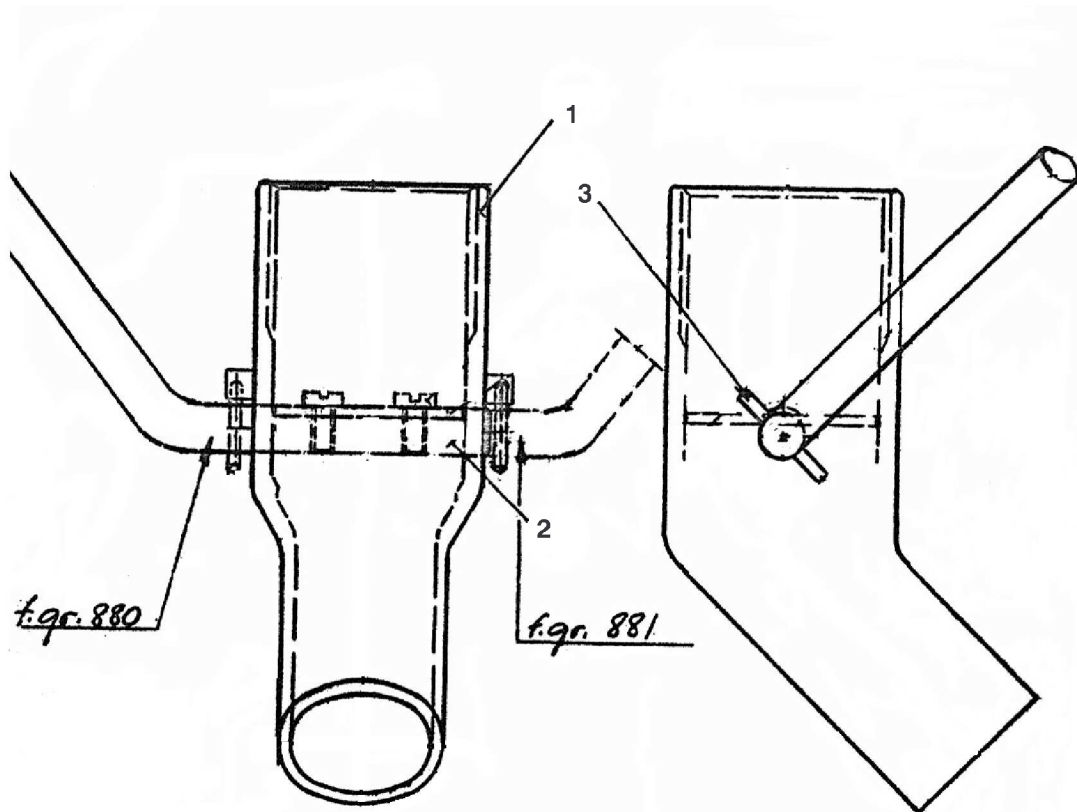
Item no.	Qty	Ordering no.	Denomination	Notes
		0147649881	Flux Hopper	10l
1	1	0154007001	Flux hopper	
2	1	0148837001	Window (a6 flux hopper)	
3	1	0147645001	Mounting	
6	1	0153347880	Flux valve	
7	1	0215201232	Sealing, O-ring	69,2x5,7
13	1	0020301780	Flux strainer	
14	1	0443383002	Flux hose	L=500



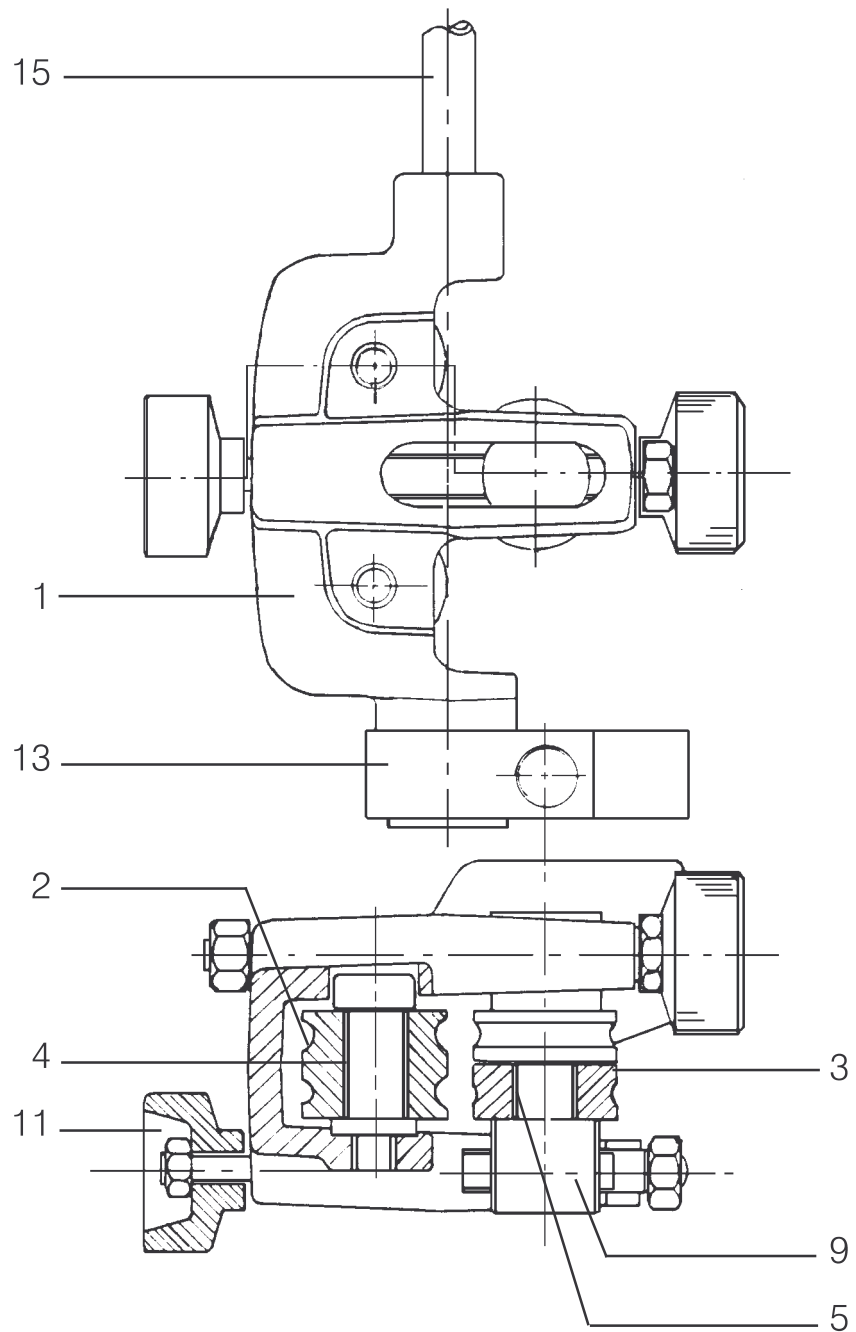
Item no.	Qty	Ordering no.	Denomination	Notes
		0147649882	Flux Hopper	10l
1	1	0154007002	Flux hopper	
3	1	0147645001	Mounting	
6	1	0153347880	Flux valve	
13	1	0020301780	Flux strainer	
14	1	0443383002	Flux hose	L=500



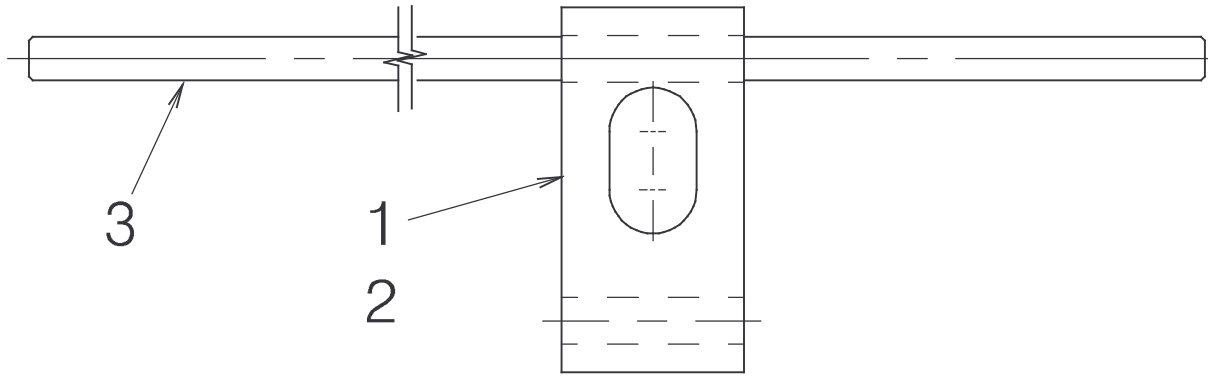
Item no.	Qty	Ordering no.	Denomination	Notes
		0153347880	Flux valve	
1	1	0153348001	Outlet	
2	1	0153349001	Shaft	
3	1	0211102938	Roll pin	d 3x20



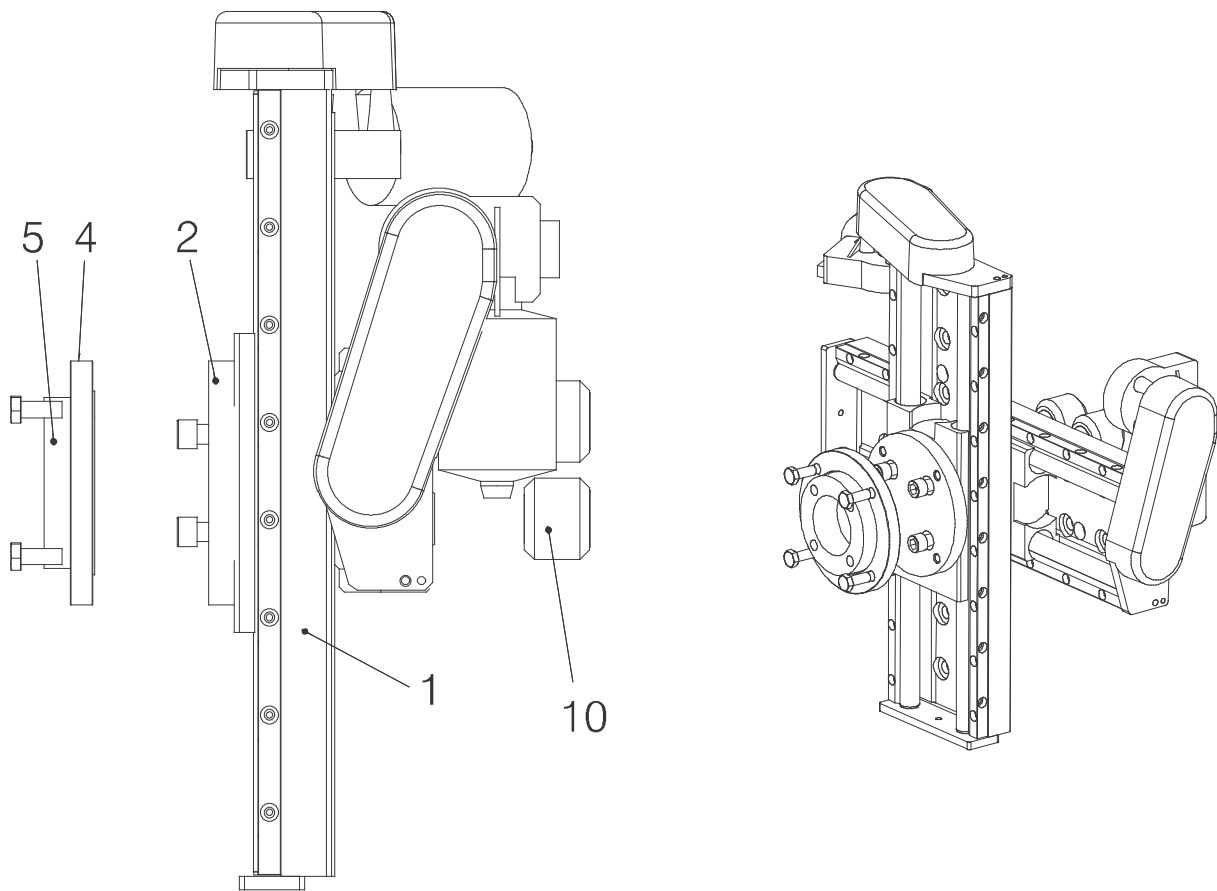
Item no.	Qty	Ordering no.	Denomination	Notes
		0145787880	Fine wire straightener for twin wire	
1	1	0145788001	Case	D12/10
2	2	0145789001	Roller	
3	2	0145790001	Roller	
4	2	0145791001	Searing bushing	
5	2	0190240103	Bearing bushing	
9	2	0145793001	Runner	
11	2	0145794001	Knob	
13	1	0145795001	Link	
15		0151287001	Hose	



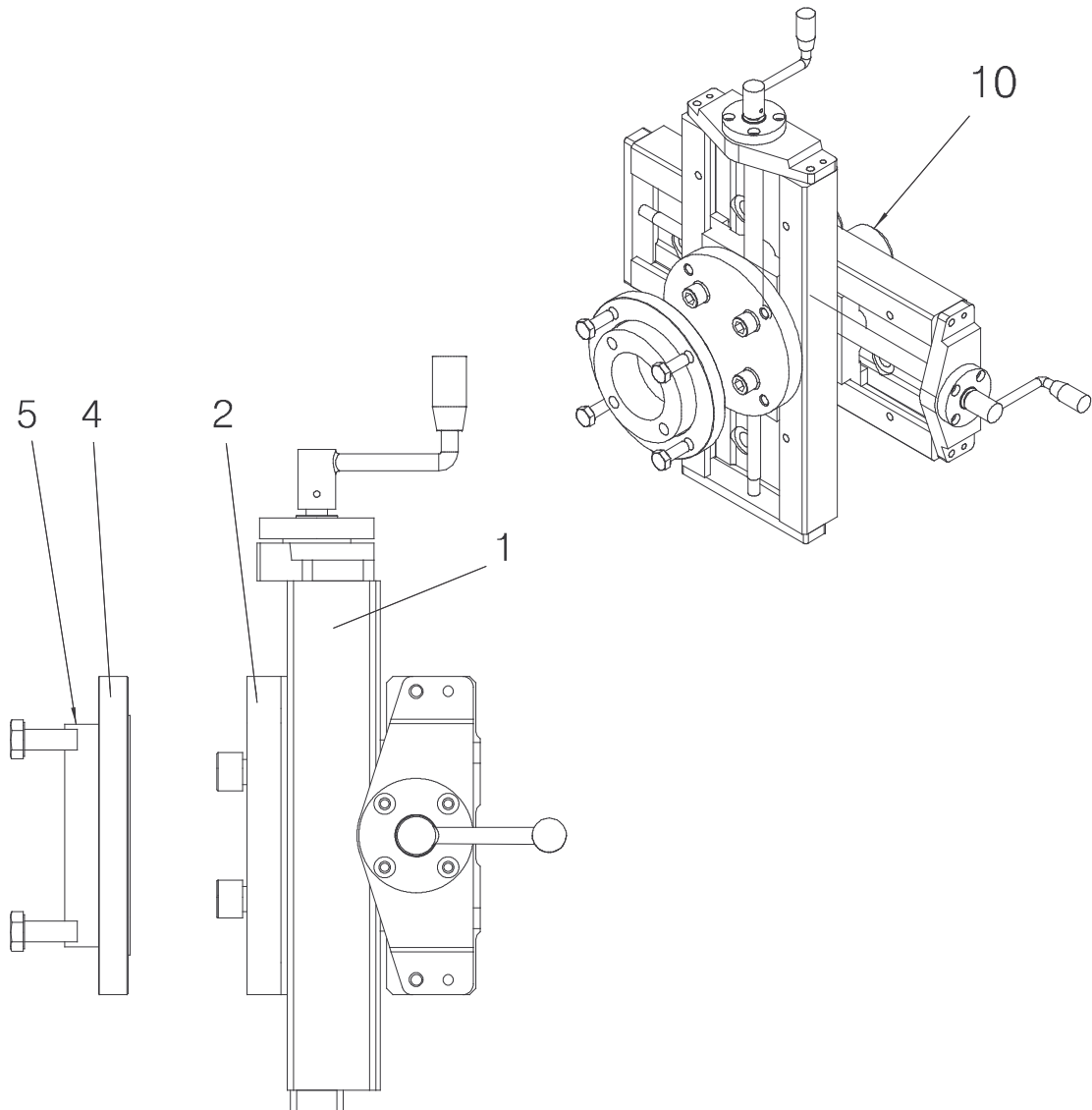
Item no.	Qty	Ordering no.	Denomination	Notes
		0334278881	Guide tube insert for fine wire	
2	1	0218518201	Clamp	
3	2	0415032001	Guide tube	L=358 mm



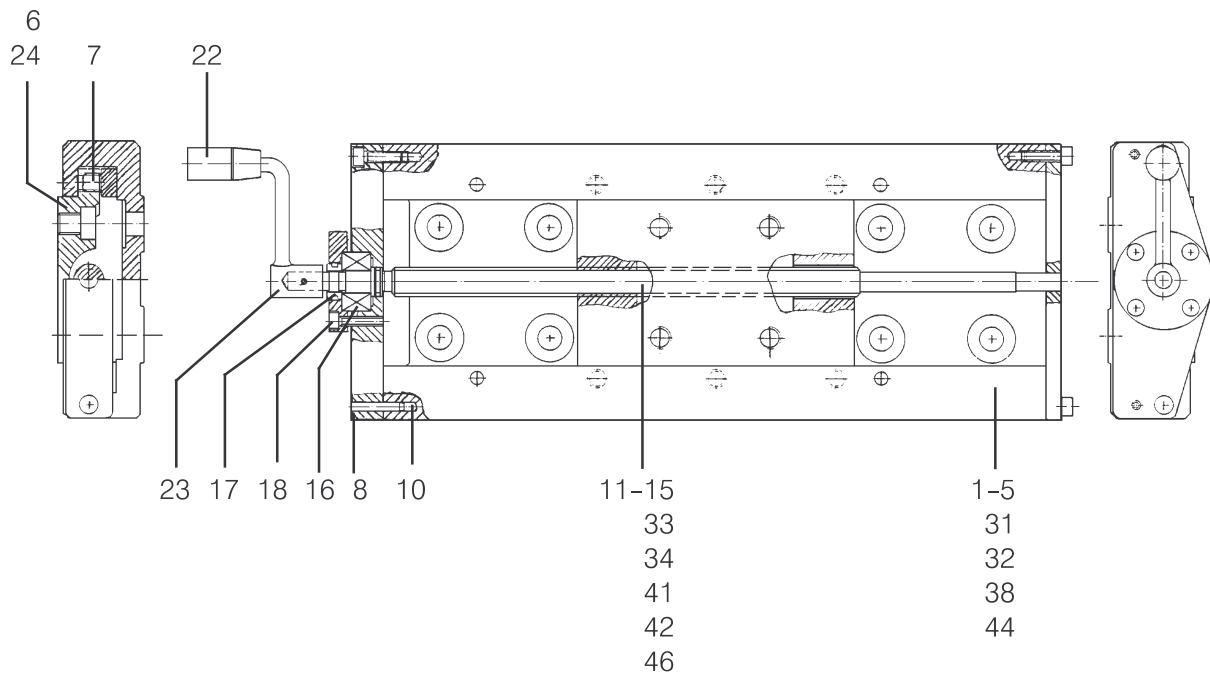
Item no.	Qty	Ordering no.	Denomination	Notes
1	2	0449251884	Slide travel kit motorised	300 mm
		0334333884	Motorised slide	li = 300
30	1	0449251999	Common parts motorised slide	
1	2	0449251885	Slide travel kit motorised	300 mm
		0334333884	Motorised slide	li = 300
30	1	0449251999	Common parts motorised slide	
2	1	0449251999	Common parts motorised slide	A6
		0334171001	Plate	
4	1	0334170001	Clamping ring	
5	1	0334172001	Gear bracket	
10	4	0278300180	Insulator	



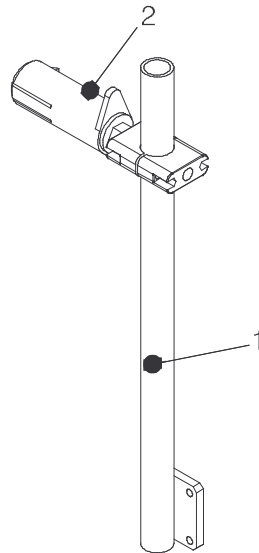
Item no.	Qty	Ordering no.	Denomination	Notes
		0449252881	Slide travel kit, manual	210 mm
1	2	0154465881	Slide manual	L=210
2	1	0334171001	Plate	
4	1	0334170001	Clamping ring	
5	1	0334172001	Gear bracket	
10	4	0278300180	Insulator	2000 V



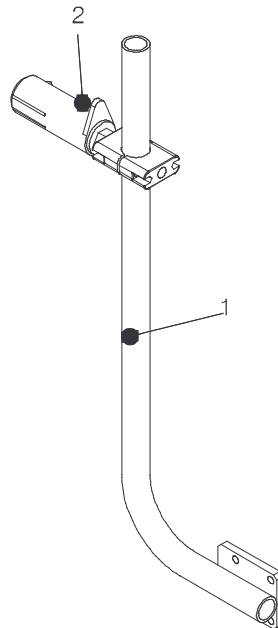
Item	Qty	Orderingno.	Denomination	Remarks
		0154465881	Slide, manually operated	
2	1	0154464002	Slide frame	
6	1	0154463880	Carriage with slide rails	
7	6	0190509485	Stop screw	M10x10
8	1	0154458001	End piece	
10	2	0211102957	Roll pin	D5x20
12	1	0154461002	Lead screw	
16	1	0190531201	Ball bearing	SKF 3201
17	1	0154456001	Lock nut	
18	1	0154457001	Ball bearing cap	
22	1	0334537001	Handle crank	
23	1	0211102938	Roll pin	D3x20



Item no.	Qty	Ordering no.	Denomination	Notes
		0449255880	Bobbin holder complete	
1	1	0334318880	Bobbin holder straight	
2	1	0146967880	Brake hub	



Item no.	Qty	Ordering no.	Denomination	Notes
		0449255881	Bobbin holder complete	
1	1	0443510880	Bobbin holder bent	
2	1	0146967880	Brake hub	



ESAB subsidiaries and representative offices

Europe

AUSTRIA

ESAB Ges.m.b.H
Vienna-Liesing
Tel: +43 1 888 25 11
Fax: +43 1 888 25 11 85

BELGIUM

S.A. ESAB N.V.
Brussels
Tel: +32 2 745 11 00
Fax: +32 2 745 11 28

THE CZECH REPUBLIC

ESAB VAMBERK s.r.o.
Vamberk
Tel: +420 2 819 40 885
Fax: +420 2 819 40 120

DENMARK

Aktieselskabet ESAB
Herlev
Tel: +45 36 30 01 11
Fax: +45 36 30 40 03

FINLAND

ESAB Oy
Helsinki
Tel: +358 9 547 761
Fax: +358 9 547 77 71

FRANCE

ESAB France S.A.
Cergy Pontoise
Tel: +33 1 30 75 55 00
Fax: +33 1 30 75 55 24

GERMANY

ESAB GmbH
Solingen
Tel: +49 212 298 0
Fax: +49 212 298 218

GREAT BRITAIN

ESAB Group (UK) Ltd
Waltham Cross
Tel: +44 1992 76 85 15
Fax: +44 1992 71 58 03

ESAB Automation Ltd
Andover
Tel: +44 1264 33 22 33
Fax: +44 1264 33 20 74

HUNGARY

ESAB Kft
Budapest
Tel: +36 1 20 44 182
Fax: +36 1 20 44 186

ITALY

ESAB Saldatura S.p.A.
Mesero (Mi)
Tel: +39 02 97 96 81
Fax: +39 02 97 28 91 81

THE NETHERLANDS

ESAB Nederland B.V.
Amersfoort
Tel: +31 33 422 35 55
Fax: +31 33 422 35 44

NORWAY

AS ESAB
Larvik
Tel: +47 33 12 10 00
Fax: +47 33 11 52 03

POLAND

ESAB Sp.zo.o.
Katowice
Tel: +48 32 351 11 00
Fax: +48 32 351 11 20

PORTUGAL

ESAB Lda
Lisbon
Tel: +351 8 310 960
Fax: +351 1 859 1277

SLOVAKIA

ESAB Slovakia s.r.o.
Bratislava
Tel: +421 7 44 88 24 26
Fax: +421 7 44 88 87 41

SPAIN

ESAB Ibérica S.A.
Alcalá de Henares (MADRID)
Tel: +34 91 878 3600
Fax: +34 91 802 3461

SWEDEN

ESAB Sverige AB
Gothenburg
Tel: +46 31 50 95 00
Fax: +46 31 50 92 22

ESAB international AB
Gothenburg
Tel: +46 31 50 90 00
Fax: +46 31 50 93 60

SWITZERLAND

ESAB AG
Dietikon
Tel: +41 1 741 25 25
Fax: +41 1 740 30 55

North and South America

ARGENTINA

CONARCO
Buenos Aires
Tel: +54 11 4 753 4039
Fax: +54 11 4 753 6313

BRAZIL

ESAB S.A.
Contagem-MG
Tel: +55 31 2191 4333
Fax: +55 31 2191 4440

CANADA

ESAB Group Canada Inc.
Mississauga, Ontario
Tel: +1 905 670 02 20
Fax: +1 905 670 48 79

MEXICO

ESAB Mexico S.A.
Monterrey
Tel: +52 8 350 5959
Fax: +52 8 350 7554

USA

ESAB Welding & Cutting Products
Florence, SC
Tel: +1 843 669 44 11
Fax: +1 843 664 57 48

Asia/Pacific

CHINA

Shanghai ESAB A/P
Shanghai
Tel: +86 21 2326 3000
Fax: +86 21 6566 6622

INDIA

ESAB India Ltd
Calcutta
Tel: +91 33 478 45 17
Fax: +91 33 468 18 80

INDONESIA

P.T. ESABindo Pratama
Jakarta
Tel: +62 21 460 0188
Fax: +62 21 461 2929

JAPAN

ESAB Japan
Tokyo
Tel: +81 45 670 7073
Fax: +81 45 670 7001

MALAYSIA

ESAB (Malaysia) Snd Bhd
USJ
Tel: +603 8023 7835
Fax: +603 8023 0225

SINGAPORE

ESAB Asia/Pacific Pte Ltd
Singapore
Tel: +65 6861 43 22
Fax: +65 6861 31 95

SOUTH KOREA

ESAB SeAH Corporation
Kyungnam
Tel: +82 55 269 8170
Fax: +82 55 289 8864

UNITED ARAB EMIRATES

ESAB Middle East FZE
Dubai
Tel: +971 4 887 21 11
Fax: +971 4 887 22 63

Representative offices

BULGARIA

ESAB Representative Office
Sofia
Tel/Fax: +359 2 974 42 88

EGYPT

ESAB Egypt
Dokki-Cairo
Tel: +20 2 390 96 69
Fax: +20 2 393 32 13

ROMANIA

ESAB Representative Office
Bucharest
Tel/Fax: +40 1 322 36 74

RUSSIA

LLC ESAB
Moscow
Tel: +7 095 543 9281
Fax: +7 095 543 9280

LLC ESAB

St Petersburg
Tel: +7 812 336 7080
Fax: +7 812 336 7060

Distributors

For addresses and phone numbers to our distributors in other countries, please visit our home page

www.esab.com



ESAB AB
SE-695 81 LAXÅ
SWEDEN
Phone +46 584 81 000



www.esab.com